



**BOSCH**



**Register** your  
new device on  
MyBosch now and  
get free benefits:  
**[bosch-home.com/  
welcome](https://bosch-home.com/welcome)**

# Wasmachine

**WIW28541EU**

**[nl]**      Gebruiksaanwijzing en mon-  
tagehandleiding

## Inhoudsopgave

<b>Veiligheid</b> .....	<b>4</b>	<b>Wasgoed</b> .....	<b>39</b>
Algemene aanwijzingen .....	4	Wasgoed voorbereiden .....	39
Bestemming van het apparaat .....	4	Wasgoed sorteren .....	39
Inperking van de gebruikers .....	5	Mate van verontreiniging .....	39
Veilige installatie .....	5	Verzorgingsaanwijzingen op verzorgingslabels .....	40
Veiliger gebruik .....	8		
Veilige reiniging en onderhoud .....	10		
<b>Materiële schade vermijden</b> .....	<b>12</b>	<b>Wasmiddel en wasverzorgingsmiddel</b> .....	<b>40</b>
		Wasmiddelaanbeveling .....	41
		Wasmiddeldosering .....	41
<b>Milieubescherming en besparing</b> .....	<b>13</b>	<b>De Bediening in essentie</b> .....	<b>42</b>
Afvoeren van de verpakking .....	13	Apparaat inschakelen .....	42
Zuinig met energie en hulpbronnen .....	13	Programma instellen .....	42
Energiebesparingsmodus .....	14	Programma-instellingen aanpassen .....	42
		Trommel vullen met wasgoed .....	43
<b>Opstellen en aansluiten</b> .....	<b>14</b>	Doseerhulp voor vloeibaar wasmiddel plaatsen .....	43
Apparaat uitpakken .....	14	Doseerhulp voor vloeibaar wasmiddel gebruiken .....	44
Inhoud van de verpakking .....	15	Wasmiddel en wasverzorgingsmiddel doseren .....	44
Vereisten ten aanzien van de opstelplaats .....	15	Starten van het programma .....	44
Transportbeveiligingen verwijderen .....	17	Klaar-in tijd voor programma-start aanpassen .....	45
Gereedschap voor montage .....	18	Wasgoed inweken .....	45
Apparaat inbouwen .....	18	Wasgoed bijvullen .....	45
Apparaat aansluiten .....	23	Progr. annuleren .....	45
Stellen van het apparaat .....	24	Programma bij spelstop hervatten .....	45
		Wasgoed uitnemen .....	46
		Apparaat uitschakelen .....	46
<b>Uw apparaat leren kennen</b> .....	<b>26</b>	<b>Kinderslot</b> .....	<b>46</b>
Apparaat .....	26	Kinderslot inschakelen .....	46
Wasmiddellade .....	27	Kinderslot deactiveren .....	46
Bedieningselementen .....	27		
<b>Display</b> .....	<b>28</b>	<b>Basisinstellingen</b> .....	<b>47</b>
		Overzicht van de basisinstellingen .....	47
<b>Toetsen</b> .....	<b>30</b>	Basisinstellingen wijzigen .....	48
<b>Programma's</b> .....	<b>31</b>		
<b>Accessoires</b> .....	<b>37</b>		
<b>Voor het eerste gebruik</b> .....	<b>37</b>		
Wascyclus zonder wasgoed starten .....	37		

<b>Reiniging en onderhoud .....</b>	<b>48</b>
Tips voor onderhoud van het toestel .....	48
Trommel reinigen .....	48
Schoonmaken van de wasmid- dellade .....	48
Ontkalken .....	49
Afvoerpomp reinigen .....	50
Waterafvoerslang op de sifon reinigen .....	52
Zeef in de watertoevoer reinigen ...	53
<b>Storingen verhelpen .....</b>	<b>54</b>
Foutcode / foutindicatie / sig- naal .....	54
Functiestoringen .....	56
Geluiden .....	59
Probleem resultaat .....	60
Ondichtheid .....	61
Geurtjes .....	61
Noodontgrendeling .....	62
<b>Transporteren, opslaan en af- voeren .....</b>	<b>62</b>
Apparaat demonteren .....	62
Transportbeveiligingen plaatsen ....	62
Apparaat opnieuw in gebruik ne- men .....	63
Afvoeren van uw oude apparaat ....	63
<b>Servicedienst .....</b>	<b>64</b>
Productnummer (E-nr.) en pro- ductienummer (FD) .....	64
AQUA-STOP-garantie .....	64
<b>Verbruikswaarden .....</b>	<b>66</b>
<b>Technische gegevens .....</b>	<b>66</b>



## Veiligheid

Houd de informatie omtrent veiligheid aan, zodat u het apparaat veilig kunt gebruiken.

Algemene aanwijzingen

Hier vindt u algemene informatie over deze gebruiksaanwijzing.



- Lees deze gebruiksaanwijzing zorgvuldig door. Alleen dan kunt u het apparaat veilig en efficiënt gebruiken.
- Deze gebruiksaanwijzing is bestemd voor de monteur en de gebruiker van het apparaat.
- Neem de veiligheidsvoorschriften en waarschuwingen in acht.
- Bewaar de gebruiksaanwijzing en de productinformatie voor later gebruik of voor volgende eigenaren.
- Controleer het apparaat na het uitpakken. Sluit het apparaat in geval van transportschade niet aan.

### Bestemming van het apparaat

Om het apparaat veilig en op de juiste manier te gebruiken dient u de aanwijzingen over het beoogd gebruik in acht te nemen.

Gebruik het apparaat uitsluitend:

- volgens deze opstellingshandleiding en gebruiksaanwijzing.
- om wasmachinebestendig textiel en wol voor de handwas volgens het onderhoudsetiket te wassen.
- met leidingwater en gangbare, voor de wasmachine geschikte wasmiddelen en onderhoudsmiddelen.
- voor huishoudelijk gebruik en in gesloten ruimtes binnen de huiselijke omgeving.
- tot een hoogte van maximaal 4000 m boven zeeniveau.

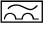
## Inperking van de gebruikers

Voorkom risico's voor kinderen en kwetsbare personen. Dit apparaat kan worden bediend door kinderen vanaf 8 jaar en door personen met fysieke, sensorische of geestelijke beperkingen of met gebrekkige ervaring en/of kennis, indien zij onder toezicht staan of zijn geïnstrueerd in het veilige gebruik van het apparaat en de daaruit resulterende gevaren hebben begrepen. Kinderen mogen niet met het apparaat spelen. Reiniging en gebruikersonderhoud mogen niet worden uitgevoerd door kinderen indien deze niet onder toezicht staan. Zorg ervoor dat kinderen tot 3 jaar en huisdieren niet bij het apparaat kunnen komen.

## Veilige installatie

Neem de veiligheidsvoorschriften in acht bij het installeren van het apparaat.

### **⚠ WAARSCHUWING – Gevaar voor een elektrische schok!**

- Ondeskundige installaties zijn gevaarlijk.
  - ▶ Het apparaat uitsluitend aansluiten en gebruiken volgens de gegevens op het typeplaatje.
  - ▶ Het apparaat uitsluitend via een volgens de voorschriften geïnstalleerd stopcontact met randaarde op een stroomnet met wisselstroom aansluiten.
  - ▶ Het randaardesysteem van de elektrische huisinstallatie moet conform de elektrotechnische voorschriften zijn geïnstalleerd. De installatie moet zijn voorzien van een afdoende grote aderdiameter.
  - ▶ Bij het gebruik van een aardlekschakelaar alleen een type met het teken  gebruiken.
  - ▶ Nooit het apparaat via een externe schakelinrichting voeden, bijvoorbeeld een tijdschakelaar of besturing op afstand.

- ▶ Wanneer het apparaat is ingebouwd, moet de netstekker van de netaansluitkabel vrij toegankelijk zijn, of wanneer vrije toegang niet mogelijk is, moet in de vast geplaatste elektrische installatie een alpolige scheidingsinrichting volgens de installatievoorschriften worden ingebouwd.
- ▶ Bij het opstellen van het apparaat erop letten dat het netsnoer niet wordt afgeklemd of beschadigd.
- Een beschadigde isolatie van het netsnoer is gevaarlijk.
  - ▶ Nooit het aansluitsnoer met hete apparaatonderdelen of warmtebronnen in contact brengen.
  - ▶ Nooit het aansluitsnoer met scherpe punten of randen in contact brengen.
  - ▶ Het aansluitsnoer nooit knikken, knellen of veranderen.

### **WAARSCHUWING – Risico van brand!**

Het gebruik van een verlengd netsnoer en niet-toegestane adapters is gevaarlijk.

- ▶ Geen verlengsnoeren of meervoudige stopcontacten gebruiken.
- ▶ Als het netsnoer te kort is, contact opnemen met de servicedienst.
- ▶ Alleen door de fabrikant goedgekeurde adapters gebruiken.

### **WAARSCHUWING – Gevaar voor letsel!**

- Het hoge gewicht van het apparaat kan bij het optillen letsels veroorzaken.
  - ▶ Het apparaat niet alleen optillen.
- Als dit apparaat op ondeskundige wijze in een was-droogzuil wordt opgesteld, kan het opgestelde apparaat naar beneden vallen.
  - ▶ De droger uitsluitend met de verbindingset van de drogerfabrikant op een wasmachine stapelen. Een andere plaatsingsmethode is niet toegestaan.
  - ▶ Het apparaat niet in een was-droogzuil opstellen als de drogerfabrikant geen passende verbindingset aanbiedt.
  - ▶ Geen apparaten van verschillende fabrikanten en met verschillende diepte en breedte in een was-droogzuil opstellen.

- ▶ Geen was-droogzuil op een platform opstellen, de apparaten kunnen kantelen.

### **WAARSCHUWING – Verstikkingsgevaar!**

Kinderen kunnen verpakkingsmateriaal over het hoofd trekken en hierin verstrikt raken en stikken.

- ▶ Verpakkingsmateriaal uit de buurt van kinderen houden.
- ▶ Laat kinderen niet met verpakkingsmateriaal spelen.

### **VOORZICHTIG – Gevaar voor letsel!**

- Het apparaat kan tijdens het bedrijf trillen of bewegen.
  - ▶ Het apparaat op een schone, vlakke en stevige ondergrond opstellen.
  - ▶ Het apparaat middels de apparaatvoeten en een waterpas horizontaal stellen.
- Bij ondeskundig gelegde slangen en netaansluitleidingen bestaat er struikelgevaar.
  - ▶ De slangen en aansluitkabels zodanig leggen dat men er niet over kan struikelen.
- Wanneer het apparaat aan uitstekende onderdelen wordt verplaatst, zoals bijvoorbeeld de vuldeur, dan kunnen de onderdelen afbreken.
  - ▶ Het apparaat niet aan uitstekende onderdelen verplaatsen.

### **VOORZICHTIG – Gevaar voor snijwonden!**

Scherpe randen aan het apparaat kunnen bij aanrakingen tot snijwonden leiden.

- ▶ Het apparaat niet aan scherpe randen aanraken.
- ▶ Veiligheidshandschoenen gebruiken bij installatie en transport van het apparaat.

## Veiliger gebruik

Neem bij gebruik van het apparaat de veiligheidsaanwijzingen in acht.

### **WAARSCHUWING – Gevaar voor een elektrische schok!**

- Een beschadigd apparaat of een beschadigd netsnoer is gevaarlijk.
  - ▶ Nooit een beschadigde apparaat gebruiken.
  - ▶ Nooit aan het netsnoer trekken, om het apparaat van het elektriciteitsnet te scheiden. Altijd aan de stekker van het netsnoer trekken.
  - ▶ Wanneer het apparaat of het netsnoer is beschadigd, dan direct de stekker van het netsnoer uit het stopcontact halen of de zekering in de meterkast uitschakelen en de kraan sluiten.
  - ▶ "Neem contact op met de servicedienst." → *Pagina 64*
  - ▶ Alleen daarvoor geschoold vakpersoneel mag reparaties aan het apparaat uitvoeren.
- Binnendringend vocht kan een elektrische schok veroorzaken.
  - ▶ Gebruik het apparaat alleen in gesloten ruimtes.
  - ▶ Stel het apparaat nooit bloot aan grote hitte en vochtigheid.
  - ▶ Geen stoomreiniger, hogedrukreiniger, slangen of sproeiers gebruiken om het apparaat te reinigen.

### **WAARSCHUWING – Gezondheidsrisico!**

Kinderen kunnen zich in het apparaat opsluiten en in levensgevaar geraten.

- ▶ Het apparaat niet opstellen achter een deur die het openen van de apparaatdeur blokkeert of verhindert.
- ▶ Bij afgedankte apparaten de stekker van het netsnoer uit het stopcontact halen, daarna het netsnoer doorknippen en het slot van de apparaatdeur dusdanig beschadigen, dat de apparaatdeur niet langer sluit.



**⚠ WAARSCHUWING – Verstikkingsgevaar!**

Kinderen kunnen kleine onderdelen inademen of inslikken en hierdoor stikken.

- ▶ Kleine onderdelen uit de buurt van kinderen houden.
- ▶ Kinderen niet met kleine onderdelen laten spelen.

**⚠ WAARSCHUWING – Vergiftigingsgevaar!**

Was- en verzorgingsmiddelen kunnen bij inname tot vergiftigingen leiden.

- ▶ Bij per ongeluk inslikken een arts raadplegen.
- ▶ Was- en verzorgingsmiddelen buiten bereik van kinderen bewaren.

**⚠ WAARSCHUWING – Explosiegevaar!**

Wanneer wasgoed met oplosmiddelhoudende reinigingsmiddelen werd voorbehandeld, kan dit in het apparaat tot een explosie leiden.

- ▶ Voorbehandeld wasgoed voor het wassen grondig met water spoelen.

**⚠ VOORZICHTIG – Gevaar voor letsel!**

- Bij het op het apparaat klimmen of klauteren kan de afdekplaat breken.
  - ▶ Niet op het apparaat klimmen of klauteren.
- Bij het zitten of leunen op de geopende deur kan het apparaat kantelen.
  - ▶ Niet op de apparaatdeur zitten of leunen.
  - ▶ Geen voorwerpen op de apparaatdeur plaatsen.
- Grijpen in de draaiende trommel kan tot letsel aan de handen leiden.
  - ▶ Wacht tot de trommel volledig stil staat voordat u met uw hand in de trommel grijpt.

**⚠ VOORZICHTIG – Gevaar voor verbranding!**

Het glas van de apparaat deur wordt heet bij het wassen met hoge temperaturen.

- ▶ Raak de hete apparaatdeur niet aan.
- ▶ Houd kinderen uit de buurt van de hete apparaatdeur.

**⚠ VOORZICHTIG – Risico van verbranding!**

Het sop wordt heet bij het wassen met hoge temperaturen.

- ▶ Raak het hete sop niet aan.

**⚠ VOORZICHTIG – Corrosiegevaar!**

Bij het openen van de wasmiddellade kunnen wasmiddel en verzorgingsmiddel uit het apparaat spatten. Contact met ogen of huid kan tot irritaties leiden.

- ▶ Bij contact met wasmiddelen of verzorgingsmiddelen de ogen of de huid grondig spoelen met schoon water.
- ▶ Bij per ongeluk inslikken een arts raadplegen.
- ▶ Was- en verzorgingsmiddelen buiten bereik van kinderen bewaren.

## **Veilige reiniging en onderhoud**

Neem de veiligheidsvoorschriften in acht bij het reinigen en onderhouden van het apparaat.


**⚠ WAARSCHUWING – Gevaar voor een elektrische schok!**

- Ondeskundige reparaties zijn gevaarlijk.
  - ▶ Alleen daarvoor geschoold vakpersoneel mag reparaties aan het apparaat uitvoeren.
  - ▶ Er mogen uitsluitend originele reserveonderdelen worden gebruikt voor reparatie van het apparaat.
  - ▶ Als het netsnoer van dit apparaat beschadigd raakt, moet het ter vermindering van risico's worden vervangen door de fabrikant, de servicedienst of een andere gekwalificeerde persoon.
- Binnendringend vocht kan een schok veroorzaken.
  - ▶ Geen stoomreiniger, hogedrukreiniger, slangen of sproeiers gebruiken om het apparaat te reinigen.

**⚠ WAARSCHUWING – Gevaar voor letsel!**

Het gebruiken van niet originele reserveonderdelen en niet originele accessoires is gevaarlijk.

- ▶ Gebruik uitsluitend originele reserve-onderdelen en originele accessoires van de fabrikant.

 **WAARSCHUWING – Vergiftigingsgevaar!**

Bij het gebruik van oplosmiddelhoudende reinigingsmiddelen kunnen giftige dampen ontstaan.

- ▶ Geen oplosmiddelhoudende reinigingsmiddelen gebruiken.

---

## Materiële schade vermijden

Houd deze aanwijzing aan om materiële schade en schade aan het apparaat te vermijden.

### LET OP!

- Een verkeerde dosering van wasverzachters, wasmiddelen, verzorgingsmiddelen en reinigingsmiddelen kan de werking van het apparaat beïnvloeden.
  - ▶ De doseeraanbevelingen van de fabrikant aanhouden.
- Het overschrijden van de maximale beladingshoeveelheid heeft invloed op de werking van het apparaat.
  - ▶ De "maximale beladingshoeveelheid" → *Pagina 31* voor elk programma aanhouden en niet overschrijden.
- Het apparaat is voor transport met transportbeveiligingen geborgd. Niet verwijderde transportbeveiligingen kunnen leiden tot materiële schade en schade aan het apparaat.
  - ▶ Voor inbedrijfstelling alle transportbeveiligingen volledig verwijderen en bewaren.
  - ▶ Voor elk transport alle transportbeveiligingen volledig inbouwen, om transportschade te vermijden.
- De ondeskundige aansluiting van de watertoevoerslang kan tot materiële schade leiden.
  - ▶ De schroefverbindingen aan de watertoevoer handvast aantrekken.
  - ▶ De watertoevoerslang het best direct zonder bijkomende verbindingselementen, zoals adapter, verlengstuk, ventiel of dergelijke op de waterkraan aansluiten.
- ▶ Erop letten dat de ventielbehuizing van de watertoevoerslang contactvrij met de omgeving is ingebouwd en niet aan externe krachtinwerking is blootgesteld.
- ▶ Erop letten dat de binnendiameter van de waterkraan minstens 17 mm bedraagt.
- ▶ Erop letten dat de lengte van de schroefdraad aan de aansluiting naar de waterkraan minstens 10 mm bedraagt.
- Een te lage of te hoge waterdruk kan de apparaatfunctie hinderen.
  - ▶ Zorg ervoor dat de waterdruk aan de watervoorzieningsinstallatie minimaal 100 kPa (1 bar) en maximaal 1000 kPa (10 bar) bedraagt.
  - ▶ Wanneer de waterdruk de aangegeven maximale waarde overschrijdt, dan moet een reduceerventiel tussen de drinkwateraansluiting en de slangenset van het apparaat worden geïnstalleerd.
  - ▶ Het apparaat niet op de mengkraan van een drukloze geiser of boiler aansluiten.
- Veranderde of beschadigde waterslangen kunnen tot materiële schade en schade aan het apparaat leiden.
  - ▶ Nooit waterslangen knikken, knellen, veranderen of doorsnijden.
  - ▶ Alleen meegeleverde waterslangen of originele reserveslangen gebruiken.
  - ▶ Nooit gebruikte waterslangen hergebruiken.
- Het gebruik van het apparaat met vervuild of te heet water kan materiële schade veroorzaken.
  - ▶ Het apparaat uitsluitend met koud leidingwater gebruiken.

- Ongeschikte reinigingsmiddelen kunnen de oppervlakken van het apparaat beschadigen.
  - ▶ Geen scherpe of schurende reinigingsmiddelen gebruiken.
  - ▶ Geen sterk alcoholhoudende reinigingsmiddelen gebruiken.
  - ▶ Geen harde schuur- of afwasponeersjes gebruiken.
  - ▶ Het apparaat uitsluitend reinigen met water en een zachte, vochtige doek.
  - ▶ Bij contact met het apparaat direct alle wasmiddelresten, sproeiveelresten of restanten verwijderen.

---

## Milieubescherming en besparing

Bescherm het milieu door het apparaat op een hulpbronnenbesparende manier te gebruiken en herbruikbare materialen op de juiste manier af te voeren.

### Afvoeren van de verpakking

De verpakkingsmaterialen zijn milieuvriendelijk en kunnen worden hergebruikt.

- ▶ De afzonderlijke componenten op soort gescheiden afvoeren.  
Bij uw dealer en uw gemeente- of deelraadskantoor kunt u informatie verkrijgen over de actuele afvoermethoden.

## Zuinig met energie en hulpbronnen

Als u deze aanwijzingen opvolgt, verbruikt uw apparaat minder stroom en water.

Programma's met lage temperaturen en langere wastijden gebruiken en de "maximale beladingscapaciteit" → *Pagina 31* gebruiken.

- + Het energieverbruik en het waterverbruik zijn het efficiëntst.

Wasmiddel overeenkomstig de mate van verontreiniging van het wasgoed "doseran" → *Pagina 41*.

- + Voor een lichte tot normale mate van verontreiniging is een geringe hoeveelheid wasmiddel voldoende. Houd het doseeradvis van de fabrikant van het wasmiddel aan.

Wastemperatuur bij licht en normaal verontreinigd wasgoed reduceren.

- + Bij lage temperaturen verbruikt het apparaat weinig energie. Voor een lichte tot normale verontreiniging zijn ook lagere temperaturen dan op het verzorgingslabel vermeld afdoende.

Maximaal toerental instellen, wanneer het wasgoed aansluitend in de wasdroger gedroogd moet worden.

- + Droger wasgoed verkort de programmaduur bij het drogen en verlaagt het energieverbruik. Met een hoger centrifugetoerental vermindert de restvochtigheid in de was en het volume van het centrifugeran verhoogt.

Wasgoed zonder voorwas wassen.

- + Het wassen met voorwas verlengt de programmaduur en verhoogt het energie- en waterverbruik.

## nl Opstellen en aansluiten

Het apparaat beschikt over een beladingsautomaat.

- + De beladingsautomaat past het waterverbruik en de programma-duur optimaal aan de textielsoort en de beladingscapaciteit aan.

## Energiebesparingsmodus

Wanneer u het apparaat langere tijd niet bediend, dan schakelt het apparaat automatisch naar de energiebespaarstand. Alle aanwijzingen verdwijnen en **Start/Reload**  knippert. De energiebespaarmodus wordt afgesloten, wanneer u het apparaat opnieuw bedient, bijv. de deur opent of sluit.

---

## Opstellen en aansluiten

Waar en hoe u het apparaat het beste opstelt, komt u hier te weten. Bovendien komt u te weten hoe u het apparaat op de watertoevoer en het elektriciteitsnet aansluit.

## Apparaat uitpakken

**Aanwijzing** Neem de informatie over het onderwerp "veiligheid" → *Pagina 4* en "materiële schade vermijden" → *Pagina 12* in acht om uw apparaat veilig te kunnen gebruiken.

## LET OP!

Voorwerpen die in de trommel achterblijven, en die niet voor het gebruik van het apparaat bedoeld zijn, kunnen tot materiële- en apparaatschade leiden.

- ▶ Voor gebruik alle deze voorwerpen en de meegeleverde accessoires uit de trommel verwijderen.

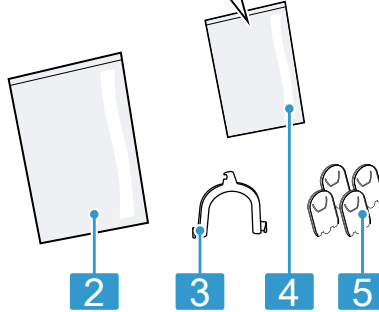
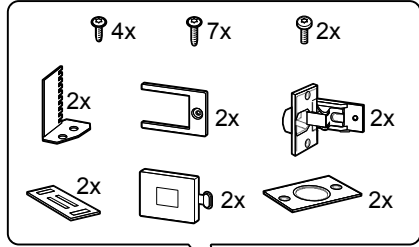
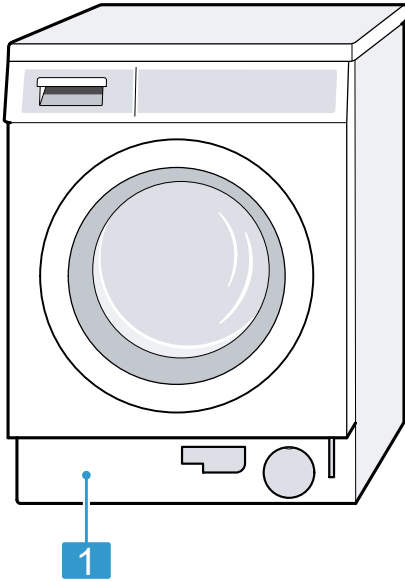
1. Verpakkingsmateriaal en bescherming volledig van het apparaat verwijderen.

Voor de milieuvriendelijke afvoer van het verpakkingsmateriaal dient u de informatie over het onderwerp → *"Afvoeren van de verpakking"*, *Pagina 13* in acht te nemen.

2. Controleer het apparaat op zichtbare beschadigingen.
3. De deur openen.  
→ *"De Bediening in essentie"*, *Pagina 42*
4. De accessoires uit de trommel verwijderen.
5. De deur sluiten.

## Inhoud van de verpakking

Controleer na het uitpakken alle onderdelen op transportschade en de volledigheid van de levering.



- |   |   |
|---|---|
| 1 | Wasmachine  |
| 2 | Begeleidende documenten                               |
| 3 | Bochtstuk voor het bevestigen van de waterafvoerslang |
| 4 | Onderdelen voor het inbouwen                          |
| 5 | Afdekkapjes   |

## Vereisten ten aanzien van de opstelplaats

Het apparaat kan bij het centrifugeren "wandelen". Houd de aanwijzingen voor de opstellocatie aan.

**Aanwijzing** Neem de informatie over het onderwerp "veiligheid" → *Pagina 4* en "materiële schade vermijden" → *Pagina 12* in acht om uw apparaat veilig te kunnen gebruiken.

**⚠ WAARSCHUWING**

**Gevaar voor een elektrische schok!**

Het apparaat bevat spanningsvoerende delen. Het aanraken van spanningsvoerende delen is gevaarlijk.

- ▶ Gebruik het apparaat niet zonder afdekplaat.

**⚠ WAARSCHUWING**


**Gevaar voor letsel!**

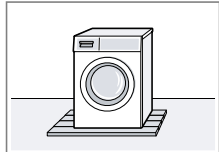
Bij gebruik op een sokkel kan het apparaat kantelen.

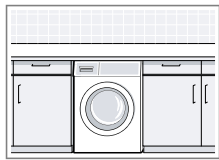
- ▶ De apparaatvoeten voor inbedrijfstelling op een sokkel absoluut met de "bevestigingen" → *Pagina 37* van de fabrikant bevestigen.

**LET OP!**

- Wanneer het apparaat in vorstgevaarlijke zones of buiten wordt opgesteld, dan kan bevroren restwater het apparaat beschadigen en bevroren slangen kunnen scheuren of barsten.
  - ▶ Het apparaat niet op vorstgevoelige plaatsen of buiten plaatsen en gebruiken.
- Het apparaat werd voor het verlaten van de fabriek aan een functie-test onderworpen en kan restwater bevatten. Dit restwater kan lekken als het apparaat meer dan 40° wordt gekanteld.
  - ▶ Het apparaat voorzichtig kantelen.

Opstelplaats	Eisen
Op een sokkel 	Het apparaat met "borglippen" → <i>Pagina 37</i> bevestigen.

Opstelplaats	Eisen
Op een vloer met houten balken 	Het apparaat op een waterbestendige houten plaat plaatsen, welke vast met vloer is geschroefd. De houten plaat moet minimaal 30 mm dik zijn.

In een keuken 	<ul style="list-style-type: none"> <li>■ Een nisbreedte van 60 cm is noodzakelijk.</li> <li>■ Het apparaat alleen onder een doorlopend werkblad plaats, welke vast met de naastliggende kast is verbonden.</li> </ul>
--	---

**Aanwijzing** Het gebruik van glijplaten → "*Accessoires*", *Pagina 37* vergemakkelijkt het inschuiven in de nis. Bevochtig de glijplaten vóór het inschuiven met een mengsel van water en afwasmiddel. Gebruik geen oliën of vetten.

Aan een wand 	Geen slangen tussen wand en apparaat inklemmen.
---	---

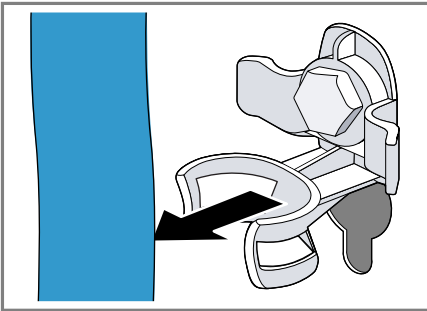


## Transportbeveiligingen verwijderen

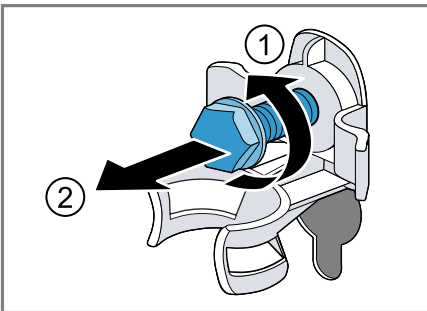
Het apparaat is voor transport met transportbeveiligingen aan de achterzijde van het apparaat geborgd.

### Aanwijzingen

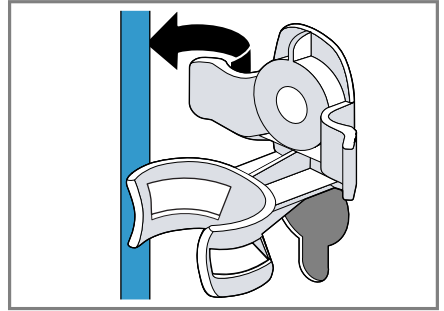
- Neem de informatie over het onderwerp "veiligheid" → *Pagina 4* en "materiële schade vermijden" → *Pagina 12* in acht om uw apparaat veilig te kunnen gebruiken.
  - Bewaar de transportbeveiligingen, de bouten en hulzen voor een toekomstig "transport" → *Pagina 62*.
1. De slangen uit de houders trekken.



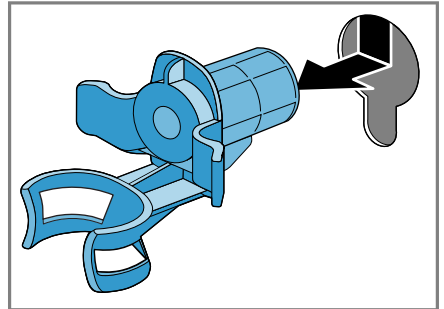
2. Alle bouten van de 4 transportbeveiligingen met een steeksleutel SW13 losmaken ① en verwijderen ②.



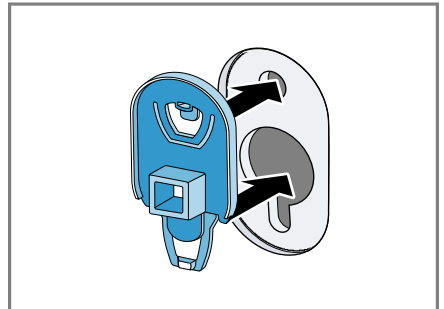
3. De netaansluitkabel uit de houder trekken.



4. De 4 hulzen verwijderen.

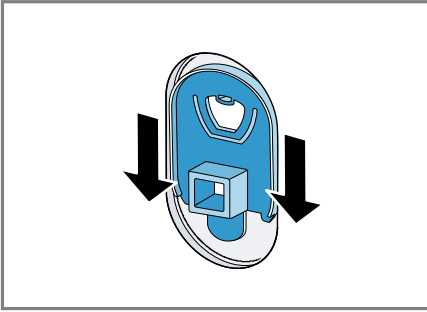


5. De 4 afdekkappen plaatsens.



## nl Opstellen en aansluiten

- De 4 afdekkappen naar beneden duwen.



## Gereedschap voor montage

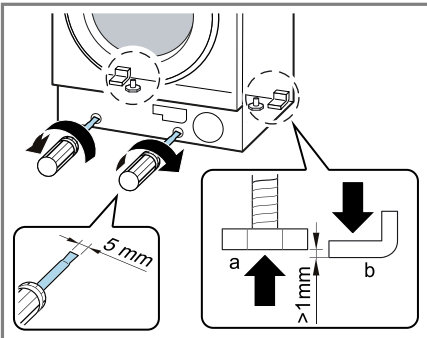
Voor de montage hebt u volgend gereedschap nodig:

- Waterpas
- Schroefsleutel SW 13
- Schroefsleutel SW 17
- Forstnerboor Ø 35 mm
- Spiraalboor Ø 2 mm
- Schroevendraaier

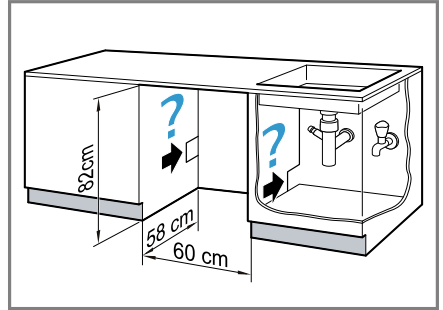
## Apparaat inbouwen

### Apparaat voorbereiden

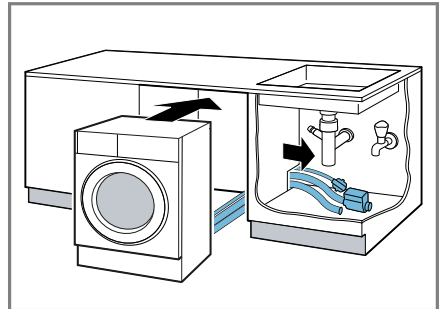
- Voor het makkelijker inschuiven van het apparaat de achterste apparaatvoeten indraaien tot het apparaat op de glijdele staat.



- De inbouw nis opmeten.

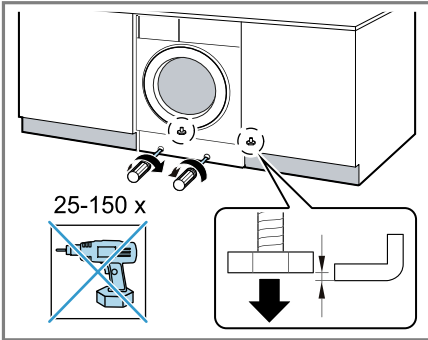


- De netaansluitleiding evenals de watertoevoer- en de waterafvoerslang plaatsen.
- Het apparaat inschuiven en tegelijk de netaansluitleiding en de watertoevoer- en waterafvoerslang natrekken.



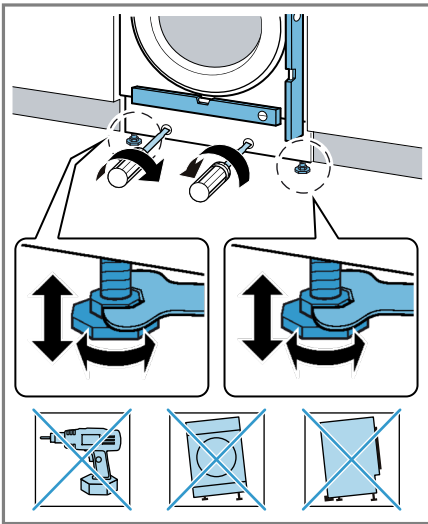
- De watertoevoerslang aansluiten.  
→ "Watertoevoerslang aansluiten", Pagina 23
- De waterafvoerslang aansluiten.  
→ "Aansluitsoorten waterafvoer", Pagina 23

7. De achterste apparaatvoeten uitdraaien.



8. Het apparaat met een waterpas uitlijnen.

→ "Stellen van het apparaat",  
Pagina 24

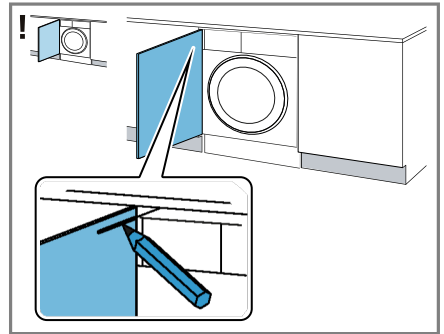


### Meubeldeur monteren

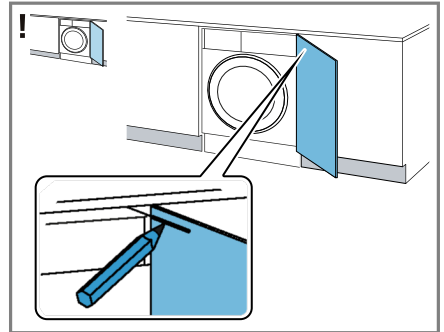
**Aanwijzing** Metalen elementen kunnen de werking van het bedieningspaneel hinderen.

Geen meubeldeuren met metalen elementen in het bereik van het bedieningspaneel gebruiken.

1. De meubeldeur op de gewenste hoogte tegen het apparaat houden en de bovenkant van het apparaat aan de binnenkant van de deur markeren.



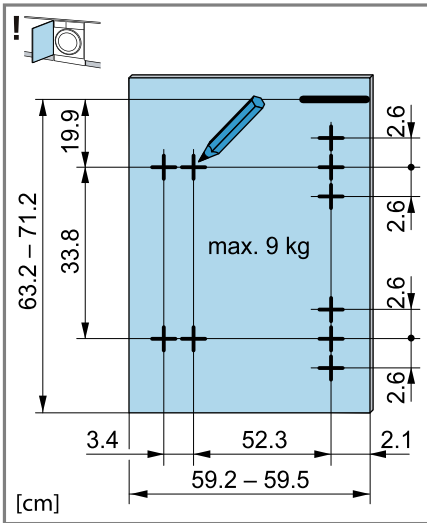
Markering van de bovenkant van het apparaat bij linksdraaiende deur



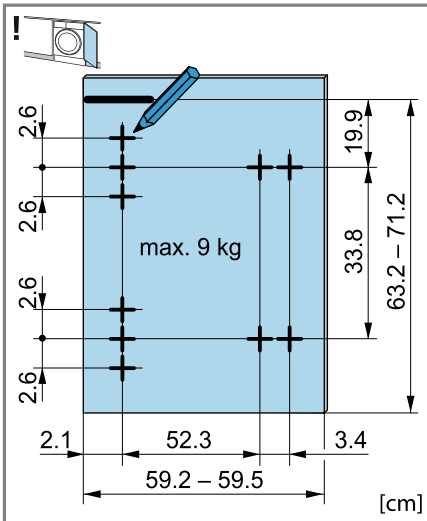
Markering van de bovenkant van het apparaat bij rechtsdraaiende deur

2. Gebaseerd op de markering aan de bovenkant van het apparaat aan de binnenkant van de deur de boorgaten als volgt markeren.

## nl Opstellen en aansluiten

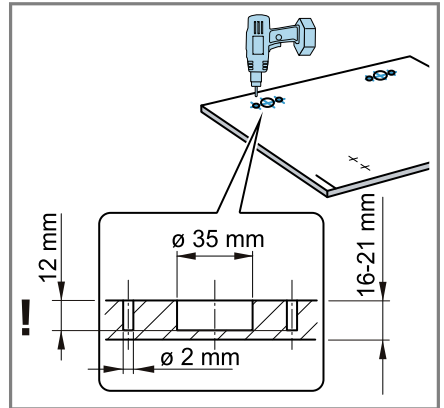


Markering van de boorgaten bij linksdraaiende deur

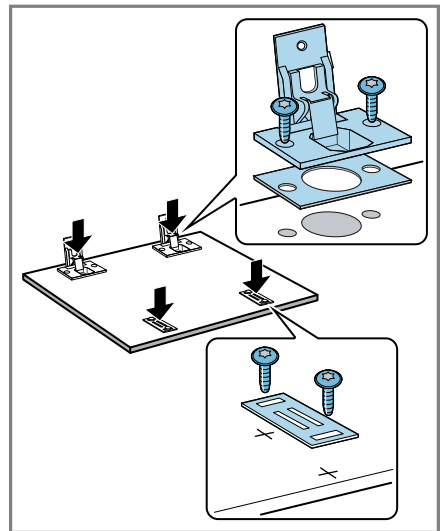


Markering van de boorgaten bij rechtsdraaiende deur

3. Aan de voordien gemarkeerde plaatsen met een forstnerboor  $\varnothing 35$  mm gaten voor de scharnieren boren. Aan de voordien gemarkeerde plaatsen met een spiraalboor  $\varnothing 2$  mm gaten voor de schroeven boren.

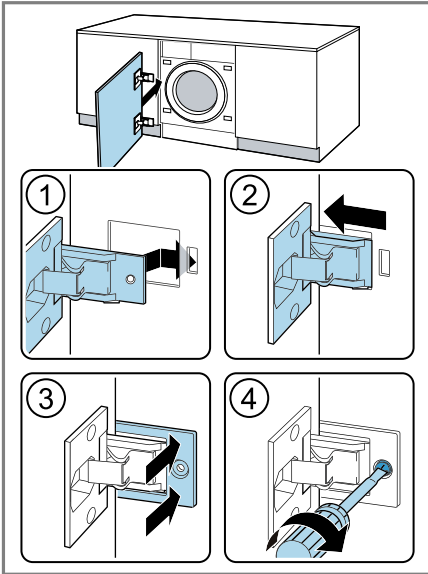


4. De scharnieren in de boorgaten plaatsen en vastschroeven.

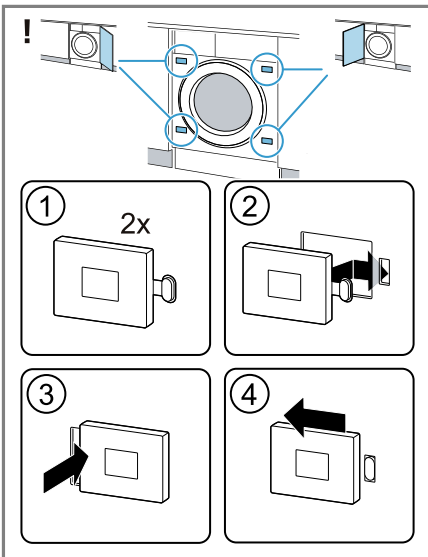


5. De contraplatten van de magneetsluitingen vastschroeven.

6. De scharnieren in het apparaat plaatsen ① - ②.

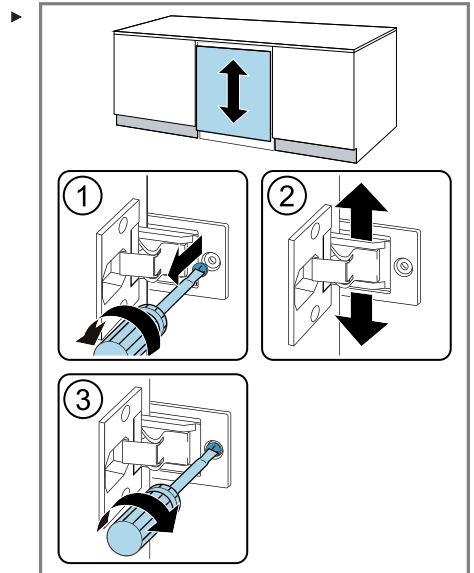


7. De afdekrail inschuiven ③ en vastschroeven ④.  
8. De magneetsluiting aan het apparaat bevestigen.

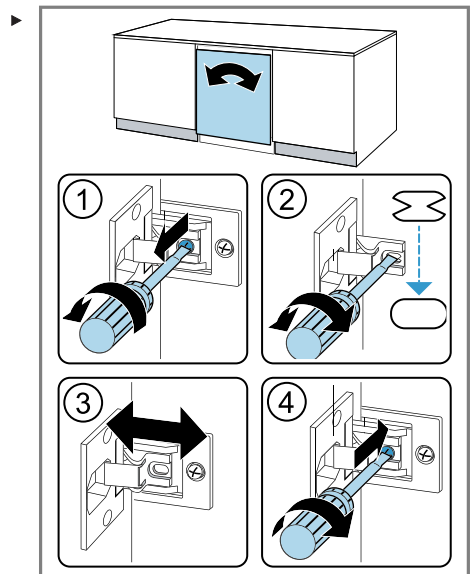


## Meubeldeur stellen

### Meubeldeur verticaal stellen

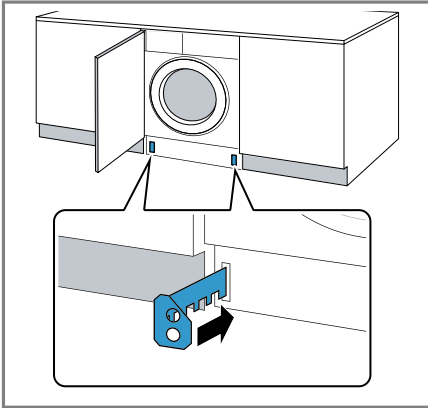


### Meubeldeur horizontaal stellen

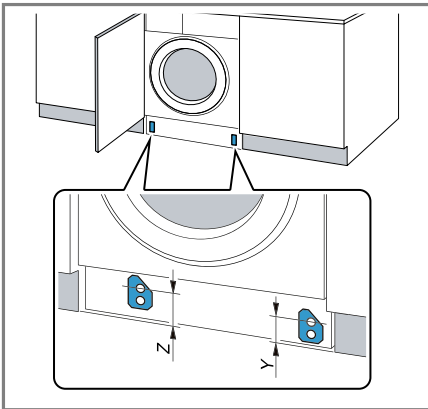


## Plintplaat monteren

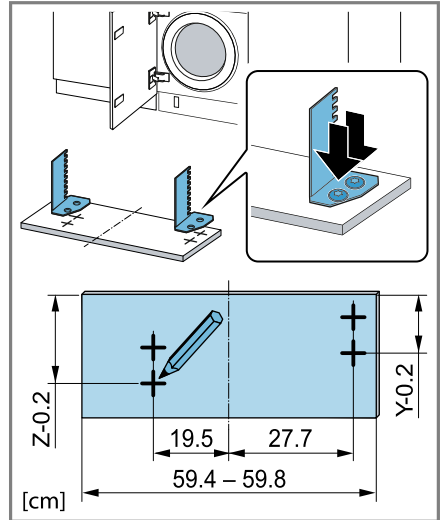
1. Afstandhouder van de plintplaat plaatsen.



2. De maat Z en de maat Y opmeten.

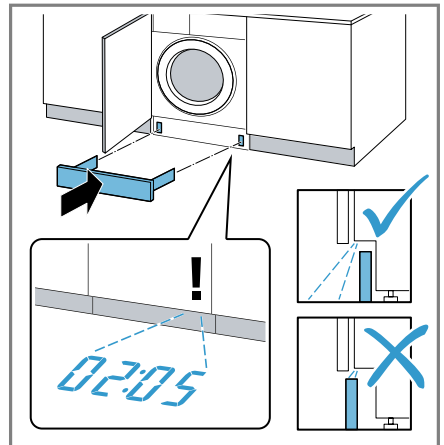


3. Afstandhouder overeenkomstig de maten vastschroeven.

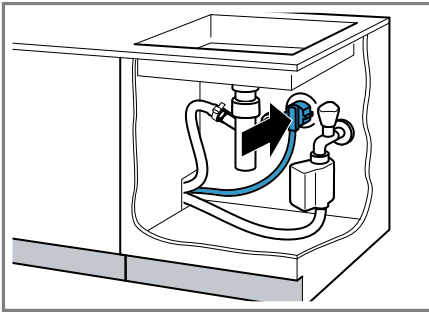


4. **Aanwijzing** Bij het inzetten van de plintplaat erop letten dat bij een voorgeschoven plintplaat of bij hoge inbouw met een vlak afsluitend meubelfront de timelight niet zichtbaar is.

De plintplaat monteren.



5. Het apparaat op het elektriciteitsnet aansluiten  
→ "Apparaat elektrisch aansluiten",  
Pagina 24.



## Apparaat aansluiten

Sluit uw apparaat aan op het elektriciteitsnet, de watertoevoer en de waterafvoer.

### Watertoevoerslang aansluiten

**Aanwijzing** Neem de informatie over het onderwerp "veiligheid" → Pagina 4 en "materiële schade vermijden" → Pagina 12 in acht om uw apparaat veilig te kunnen gebruiken.

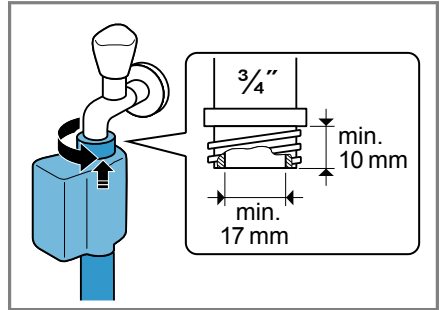
### **⚠ WAARSCHUWING**

#### **Gevaar voor een elektrische schok!**

Het apparaat bevat spanningsvoerende delen. Het aanraken van spanningsvoerende delen is gevaarlijk.

- ▶ De elektrische Aquastop afsluiter niet in water onderdompelen.

1. De watertoevoerslang op de kraan (26,4 mm = 3/4") aansluiten.



2. De kraan voorzichtig openen en controleren of de aansluitingen dicht zijn.

### Aansluitsoorten waterafvoer

De informatie helpt u dit apparaat op de waterafvoer aan te sluiten.

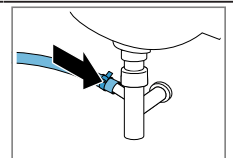
**Aanwijzing** Neem de informatie over het onderwerp "veiligheid" → Pagina 4 en "materiële schade vermijden" → Pagina 12 in acht om uw apparaat veilig te kunnen gebruiken.

### **LET OP!**

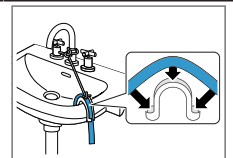
Bij het afpompen staat de waterafvoerslang onder druk en kan van de geïnstalleerde aansluitpositie losraken.

- ▶ De waterafvoerslang tegen onbedoeld losraken borgen.

Afvoer in een sifon.  
De aansluitpositie met een slangklem (24-40 mm) borgen.



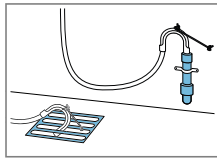
Afvoer in een wastafel.  
De waterafvoerslang met een bochtstuk fixeren en borgen.



## nl Opstellen en aansluiten

Afvoer in en kunststof standpijp met rubberen mof of in een afvoerputje.

De waterafvoerslang met een bochtstuk fixeren en borgen.



### Apparaat elektrisch aansluiten

**Aanwijzing** Neem de informatie over het onderwerp "veiligheid"

→ *Pagina 4* en "materiële schade vermijden" → *Pagina 12* in acht om uw apparaat veilig te kunnen gebruiken.

1. De netstekker van het aansluit snoer van het apparaat in een stopcontact in de omgeving van het apparaat steken.

De aansluitgegevens van het apparaat vindt u in de "technische gegevens" → *Pagina 66*.

2. De netstekker op vastheid controleren.

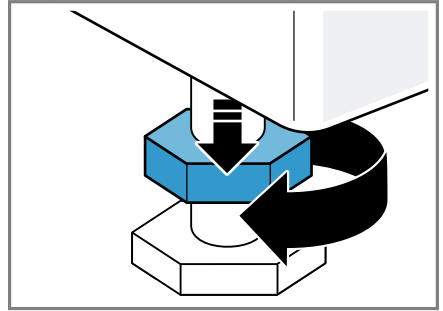
### Stellen van het apparaat

Om geluiden en trillingen te reduceren en het wandelen van het apparaat te vermijden, stelt u het apparaat horizontaal.

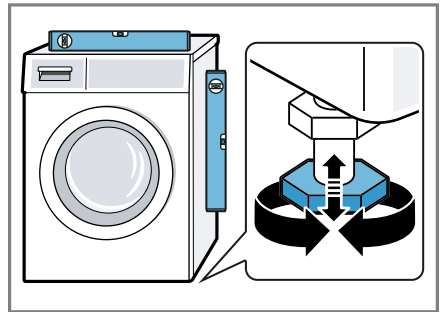
**Aanwijzing** Neem de informatie over het onderwerp "veiligheid"

→ *Pagina 4* en "materiële schade vermijden" → *Pagina 12* in acht om uw apparaat veilig te kunnen gebruiken.

1. De contramoeren met een steek-sleutel SW17 losdraaien.



2. Om het apparaat te stellen, aan de apparaatvoetjes draaien. De horizontale afstelling van het apparaat met waterpas controleren.



Alle apparaatvoeten moeten stevig op de grond staan.



3. De contramoeren met een steeksleutel SW17 handvast tegen de behuizing aantrekken.



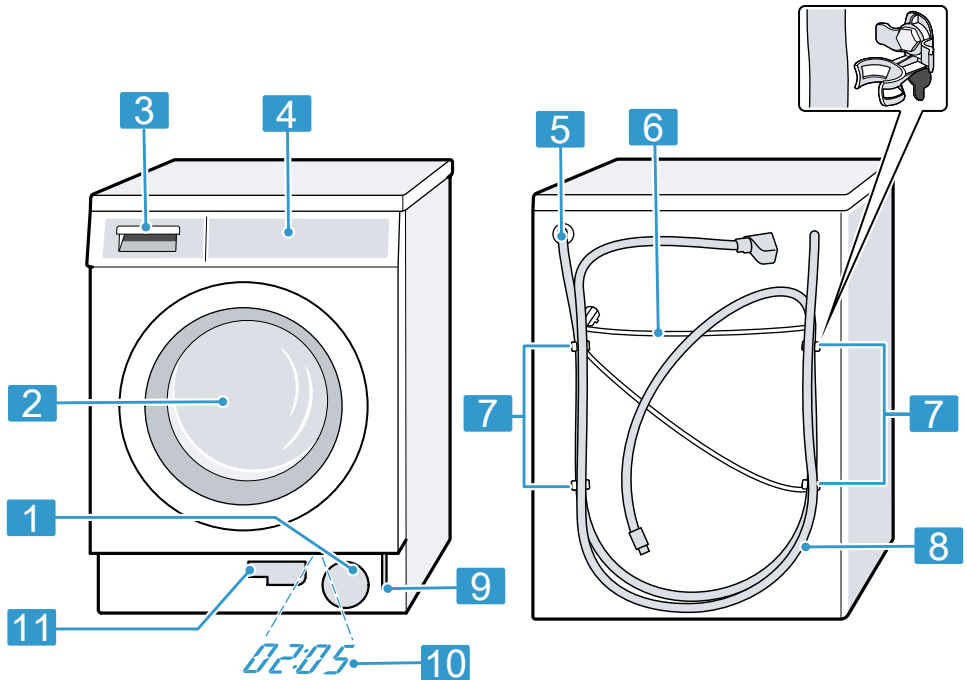
Het apparaatvoetje daarbij vasthouden en niet in de hoogte verstellen.

## Uw apparaat leren kennen

Lees meer over de onderdelen van uw apparaat.

### Apparaat

Hier vindt u een overzicht van de onderdelen van uw apparaat.

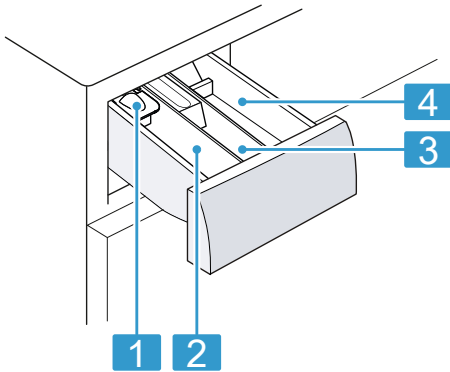


Al naar gelang het type apparaat kunnen details in de afbeelding afwijken, bijv. kleur en vorm.

<b>1</b>	"Serviceklep en pomp" → Pagina 50	<b>7</b>	"Transportbeveiligingen" → Pagina 17
<b>2</b>	Deur	<b>8</b>	"Watertoevoerslang" → Pagina 23
<b>3</b>	"Wasmiddellade" → Pagina 27	<b>9</b>	"Noodontgrendeling" → Pagina 62
<b>4</b>	"Bedieningselementen" → Pagina 27	<b>10</b>	"Timelight" → Pagina 47
<b>5</b>	"Waterafvoerslang" → Pagina 23	<b>11</b>	"Aftapslang" → Pagina 50
<b>6</b>	"Netaansluitkabel" → Pagina 24		

## Wasmiddellade

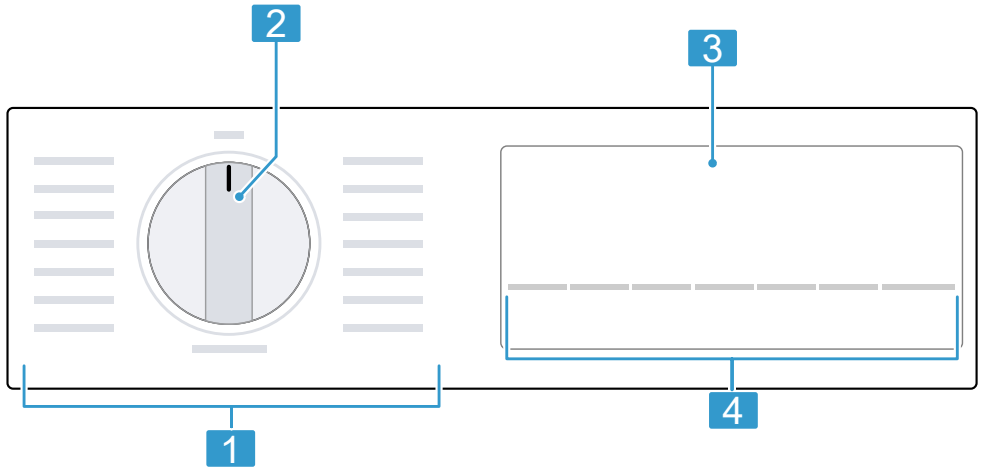
Hier vindt u een overzicht over het verwijderen van de wasmiddellade.



- |          |  |
|----------|--|
| <b>1</b> | Doseerhulp voor vloeibaar wasmiddel<br>→ "Doseerhulp voor vloeibaar wasmiddel plaatsen", Pagina 43   |
| <b>2</b> | Wasmiddelbakje II:<br><ul style="list-style-type: none"> <li>■ Wasmiddel voor de hoofdwas,</li> <li>■ Ontharder</li> <li>■ Bleekmiddel</li> <li>■ Vlekkenzout</li> </ul>   |
| <b>3</b> | Compartment <br><ul style="list-style-type: none"> <li>■ Wasverzachter</li> <li>■ Vloeibaar stijfsel</li> <li>■ Impregneermiddel</li> </ul> |
| <b>4</b> | Wasmiddelbakje I:<br><ul style="list-style-type: none"> <li>■ Wasmiddel voor de voorwas</li> <li>■ Hygiënewasmiddel</li> </ul>   |

## Bedieningselementen

Via de bedieningselementen kunt u alle functies van uw apparaat instellen en informatie krijgen over de gebruikstoestand.



**1** "Programma's" → Pagina 31

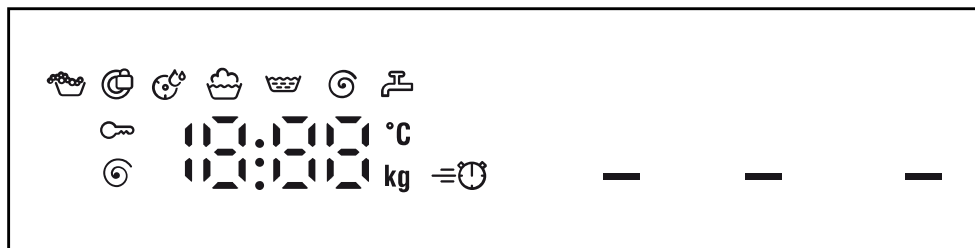
**2** "Programmakieler" → Pagina 42

**3** "Display" → Pagina 28

**4** Toetsen



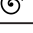

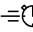
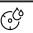



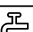
## Display

Op het display ziet u de actuele instelwaarden, keuzemogelijkheden of aanwijzingsteksten.



Indicatie	Benaming	Beschrijving
0:40 <sup>1</sup>	Programmaduur / resterende tijd van het programma	Ongevere verwachte programmaduur of resterende tijd van het programma.
10h <sup>1</sup>	Klaar in tijd	Het programma-einde werd vastgelegd en de resterende uren worden aangegeven. → "Toetsen", Pagina 30
8 kg <sup>1</sup>	Aanbevolen lading	Maximale beladingshoeveelheid voor het ingestelde programma in kg.
- - - 1400	Centrifugetoerental	Ingestelde centrifugetoerental in omw/min. → "Toetsen", Pagina 30 0: zonder eindcentrifugeren, alleen afpompen - - -: Spoelstop, zonder afpompen
- - - 70	Temperatuur	Ingestelde temperatuur in °C. → "Toetsen", Pagina 30 - - (koud)
—	Start / Pauze	Starten, annuleren of pauzeren <ul style="list-style-type: none"> <li>■ brandt: het programma draait en kan worden afgebroken of gepauzeerd.</li> <li>■ knippert: het programma kan worden gestart of hervat.</li> </ul>

<sup>1</sup> Voorbeeld

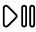




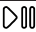


Indicatie	Benaming	Beschrijving
	Wassen	Programmastatus
	Spoelen	Programmastatus
	Centrifuger	Programmastatus
- - -	Spoelstop	Programmastatus
End	Programma-einde	Programmastatus
	Kinderslot	<ul style="list-style-type: none"> <li>■ brandt: het kinderslot is geactiveerd.</li> <li>■ knippert: het kinderslot is geactiveerd en de programmakiezer werd verdraaid. → "Kinderslot deactiveren", Pagina 46</li> </ul>
	speedPerfect	Wassen in kortere tijd is geactiveerd. → "Toetsen", Pagina 30
	Herinnering trommelreiniging	knippert: trommel verontreinigd. Voer het programma  Drum Clean voor de reiniging en het onderhoud van de trommel en van het loogreservoir uit. → "Trommel reinigen", Pagina 48
	Schuimdetectie	Het apparaat heeft te veel schuim geconstateerd. → "Foutcode / foutindicatie / signaal", Pagina 54
	Deur	<ul style="list-style-type: none"> <li>■ brandt: de deur is vergrendeld en kan niet worden geopend.</li> <li>■ knippert: de deur is niet gesloten.</li> <li>■ uit: de deur is ontgrendeld en kan worden geopend.</li> </ul>
	Kraan	<ul style="list-style-type: none"> <li>■ Geen waterdruk. → "Foutcode / foutindicatie / signaal", Pagina 54</li> <li>■ De waterdruk is te laag.</li> </ul>
E:60 / -2B <sup>1</sup>	Fout	Foutcode, foutindicatie, signaal. → "Foutcode / foutindicatie / signaal", Pagina 54

<sup>1</sup> Voorbeeld

## Toetsen

Hier vindt u een overzicht van de buttons en hun instelmogelijkheden. De selectie van de programma-instellingen is afhankelijk van het ingestelde programma. De selectiemogelijkheden voor elk programma ziet u in het overzicht voor








→ "Programma's", Pagina 31.

Toets	Keuze	Beschrijving
Start/Reload  (Start/Bijvullen)	<ul style="list-style-type: none"> <li>■ starten</li> <li>■ annuleren</li> <li>■ pauzeren</li> </ul>	Programma starten, annuleren of pauzeren.
Speed Perfect	<ul style="list-style-type: none"> <li>■ activeren</li> <li>■ Deactiveren</li> </ul>	Wassen met verkorte tijdsduur activeren of deactiveren. <b>Aanwijzing</b> Het energieverbruik wordt hoger. Het wasresultaat wordt daardoor niet beïnvloed.
Finished in  (Klaar in)	1 - 24 uur	Het programma-einde vastleggen. De programmaduur is reeds in het ingestelde aantal uren inbegrepen. Na de start van het programma wordt de programmaduur weergegeven.
Temp.  (Temperatuur)	- - - 70 °C	De temperatuur in °C aanpassen.
Spin  (Centrifugesnelheid)	- - - - 1400	Het centrifuge-toerental aanpassen of - - - (spolstop) activeren. Met de selectie - - - wordt het water aan het einde van de wascyclus niet afgepompt en het centrifugeren gedeactiveerd. Het wasgoed blijft in het spoelwater liggen.
 3 sec. (Kinderbeveiliging 3 sec.)	<ul style="list-style-type: none"> <li>■ activeren</li> <li>■ deactiveren</li> </ul>	Het kinderslot activeren of deactiveren. De bedieningspanelen tegen per ongeluk bedienen beveiligen. Werd het kinderslot geactiveerd en het apparaat uitgeschakeld, dan blijft het kinderslot geactiveerd. → "Kinderslot", Pagina 46
Start/Reload  (Start/Bijvullen)	Basisinstellingen	Basisinstellingen van het apparaat wijzigen.
Prewash  (Voorwas)	<ul style="list-style-type: none"> <li>■ activeren</li> <li>■ deactiveren</li> </ul>	Voorwas activeren of deactiveren, bijv. voor het wassen van sterk verontreinigd wasgoed.
Water/Rinse +  (Water & Spoelen Plus)	<ul style="list-style-type: none"> <li>■ activeren</li> <li>■ deactiveren</li> </ul>	Wassen met meer water en een extra spoelcyclus activeren of deactiveren. Aanbevolen bij bijzonder gevoelige huid of in gebieden met heel zacht water.



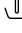
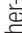



## Programma's

Hier vindt u een overzicht van de programma's. U krijgt informatie over de belading en de instelbare program-mamogelijkheden.

**Tip:** De verzorgingslabels van het wasgoed geven u extra aanwijzingen voor de programmakeuze.  
→ "Verzorgingsaanwijzingen op verzorgingslabels", Pagina 40


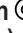
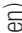




Programma	Beschrijving	Programma-instellingen						
		max. belading (kg)	Max. temperatuur (°C) <sup>1</sup>	Max. centrifugetoeren-tal (omw/min) <sup>1</sup>	Speed Perfect	Water/Rinse + 	Spin  - - - (Spoel-stop)	Prewash 
Cottons  (Katoen)	Stevig textiel van katoen, linnen of gemengde weefsels wassen. Ook geschikt als verkort programma voor nor-maal vervuild wasgoed als u Speed Perfect acti-veert. Is Speed Perfect geactiveerd, dan wordt de maximale beladingshoeveelheid geredu-ceerd tot 5 kg.	8	70	1400	●	●	●	●
Eco 40-60	Textiel van katoen, linnen en gemengde weef-sels wassen. Geschikt voor normaal verontreinigd textiel. <b>Aanwijzing</b>  Textiel dat volgens het onderhouds-symbool  met 40 °C of  met 60 °C was-baar is, kan samen worden gewassen. Voor een optimale energie-efficiëntie werd door de fabri-	8	-	1400	-	●	●	●

<sup>1</sup> Programma-instellingen



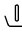


Programma	Beschrijving	max. belading (kg)	Programma-instellingen					
			Max. temperatuur (°C) <sup>1</sup>	Max. centrifugetoerental (omw/min) <sup>1</sup>	Speed Perfect	Water/Rinse + 	Spin  - - - (Spoel-stop)	Prewash 
	kant een optimale wastemperatuur voor dit programma vastgelegd. De wastemperatuur is geactiveerd en kan niet worden veranderd.							
 Easy Care (Kreukherstellend)	Textiel van synthetisch en gemengd weefsels wassen.	4	60	1200	●	●	●	●
 Quick Mix (Snel Mix)	Textiel van katoen, linnen, synthetisch materiaal en gemengde weefsels wassen. Geschikt voor licht verontreinigd wasgoed.	4	60	1400	●	●	●	●
 Delicates/Silk (Fijne/Zijde)	Gevoelig, wasbaar textiel van zijde, viscose en synthetische stof wassen. Gebruik een wasmiddel voor fijne was of zijde. <b>Aanwijzing</b> Was bijzonder gevoelig textiel of textiel met haken, ogen of beugels in een wasnetje.	2	40	800	-	-	●	●
 Wool (Wol)	Met de hand of in de machine wasbaar textiel van wol of met en groot wolaandeel wassen. Om krimp van het wasgoed te vermijden, beweegt de trommel met textiel bijzonder voorzichtig met lange pauzes. Gebruik een wasmiddel voor wol.	2	40	800	-	-	●	-

<sup>1</sup> Programma-instellingen







Programma	Beschrijving	max. belading (kg)	Programma-instellingen				
			Max. temperatuur (°C) <sup>1</sup>	Max. centrifugetoerental (omw/min) <sup>1</sup>	Speed Perfect	Water/Rinse + 	Spin  - - - (Spoel-stop)
Rinse  (Spoelen)	Spoelen met aansluitend centrifugeren en afpompen van het water.	-	-	1400	-	●	-
 Spin/Drain  (Centrifugeren/Afpompen)	Centrifugeren en water afpompen. Wanneer u alleen het water wilt afpompen, activeer dan 0. Het wasgoed wordt niet gecentrifugeerd.	-	-	1400	-	-	-
 Dark Wash (Donkere was)	Donker en kleurintensief textiel van katoen en kreukherstellend textiel, bijv. jeans wassen. Was het wasgoed binnenste buiten. Gebruik een vloeibaar wasmiddel.	4	40	1200	●	●	●
 Down (Dons)	Met dons gevulde kussens, bedovetrekken of dons kleding en vullingen met synthetische vezels wassen. Was grote delen afzonderlijk. Gebruik een wasmiddel voor dons of fijne was. Doseer spaarzaam. Gebruik geen wasverzachter. <b>Aanwijzing</b> Rol om overmatige schuimvorming te vermijden vóór het wassen het wasgoed samen en verwijder de lucht uit het wasgoed.	1,5	60	1200	-	●	-




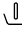
<sup>1</sup> Programma-instellingen

Programma	Beschrijving	max. belading (kg)	Max. temperatuur (°C) <sup>1</sup>	Max. centrifugetoerental (omw/min) <sup>1</sup>	Speed Perfect	Water/Rinse + 	Spin  - - - (Spoel-stop)	Prewash 
 Drum Clean (Trommel reinigen)	Reiniging en onderhoud van de trommel. Gebruik het programma in de volgende gevallen: <ul style="list-style-type: none"> <li>■ voor het eerste gebruik</li> <li>■ bij frequent wassen met een wastemperatuur van 40°C en lager,</li> <li>■ na lange afwezigheid</li> </ul> Gebruik een poederwasmiddel of een bleekmiddelhoudend wasmiddel. Halveer de hoeveelheid wasmiddel om schuimvorming te vermijden. Gebruik geen wasverzachter. Gebruik geen wol-, fijn- of vloeibaar wasmiddel. <p><b>Aanwijzing</b> Wanneer u langere tijd geen programma met 60°C of hogere temperatuur heeft gebruikt, knippert de indicatie voor de trommelreiniging ter herinnering.</p>	-	-	1200	-	-	-	-
 Night Wash Mix (Mix stil)	Textiel van katoen, linnen, synthetisch materiaal en gemengde weefsels wassen. Geschikt voor stil wassen 's nachts.	4	60	1400	●	●	●	●

<sup>1</sup> Programma-instellingen

Programma	Beschrijving	max. belading (kg)		Programma-instellingen	
	<p>Het eindsignaal is gedeactiveerd en een gereduceerd eindcentrifugetoerental is voor ingesteld.</p>			<p>Max. centrifugetoerental (omw/min)<sup>1</sup></p>	<p>Max. temperatuur (°C)<sup>1</sup></p>
<p> Shirts/Blouses (Overhemden)</p>	<p>Strijkvrije overhemden en blouses van katoen, linnen, synthetische en gemengde stoffen wasen.</p> <p><b>Tip:</b> Om kreukvorming van het wasgoed te vermijden, activeert u . Het wasgoed wordt slechts kort gecentrifugeerd en kan druipnat worden uitgenomen. Hang de shirts en blouses druipnat op, zodat ze kunnen uithangen. Was overhemden en blouses van zijde of gevoelige materialen met programma  Delicates/Silk.</p>	2	-	800	●
<p> Sportswear (Sport)</p>	<p>Sporttextiel en vrijetijds-textiel van synthetisch, microvezel en fleecе wassen. Gebruik een wasmiddel voor sporttextiel. Gebruik geen wasverzachter.</p> <p><b>Tip:</b> Was sterk verontreinigd wasgoed met programma Easy Care .</p>	2	-	800	●

<sup>1</sup> Programma-instellingen

Programma	Beschrijving	Programma-instellingen
Super Quick 15/30 <sup>1</sup>  (SuperKort 15/30 min)	<p>Textiel van katoen, synthetisch materiaal en gemengde weefsels wassen. Kort programma voor licht verontreinigde kleine stukken wasgoed. De programmaduur bedraagt ca. 30 minuten. Wilt u de programmaduur tot 15 minuten inkorten, activeer dan Speed Perfect. De maximale beladingshoeveelheid wordt tot 2 kg verlaagd.</p>	<p>max. belading (kg) 4</p> <p>Max. temperatuur (°C)<sup>1</sup> 40</p> <p>Max. centrifugetoerental (omw/min)<sup>1</sup> 1200</p> <p>Speed Perfect ●</p> <p>Water/Rinse +  ●</p> <p>Spin  - - - (Spoel-stop) ●</p> <p>Prewash  -</p>

<sup>1</sup> Programma-instellingen

## Accessoires

Gebruik alleen originele accessoires. Deze zijn speciaal op uw apparaat afgestemd. Hier krijgt u een overzicht van de accessoires behorende bij uw apparaat en de manier waarop ze worden gebruikt.

	Gebruik	Bestelnummer
Verlenging watertoevoerslang	Koudwater- of Aquastop-watertoevoerslang verlengen (2,50 m).	WMZ2381
Bevestigingsbeugels	Stevige stand van het apparaat verbeteren.	WMZ2200
Inzetunits voor vloeibaar wasmiddel	Vloeibaar wasmiddel doseren.	00605740
Glijplaten	Vergemakkelijkt het inschuiven van het apparaat in de inbouw-nis.	00661827
Verhogingsbouwset	Verhogingsbouwset voor inbouw of onderbouw onder hoog werkblad.	WMZ20441

## Voor het eerste gebruik

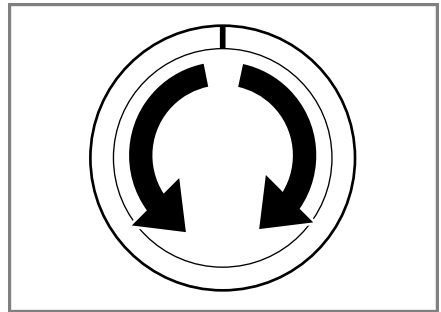
Bereid het apparaat voor voor het gebruik.

### Wascyclus zonder wasgoed starten

Uw apparaat werd voor het verlaten van de fabriek grondig gecontroleerd. Om eventueel restwater te verwijderen, wast u de eerste keer zonder wasgoed.

**Aanwijzing** Neem de informatie over het onderwerp "veiligheid" → *Pagina 4* en "materiële schade vermijden" → *Pagina 12* in acht om uw apparaat veilig te kunnen gebruiken.

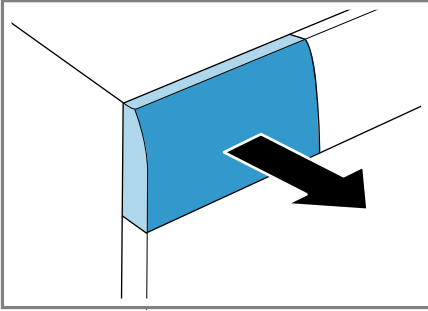
1. De programmakiezer op  **Drum Clean** zetten.



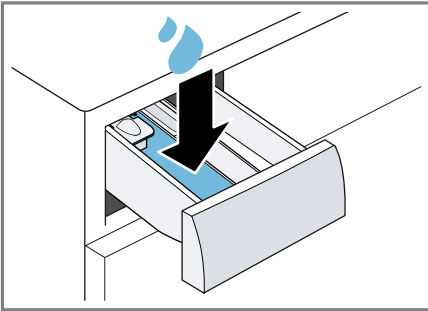
2. De deur sluiten.

nl Voor het eerste gebruik

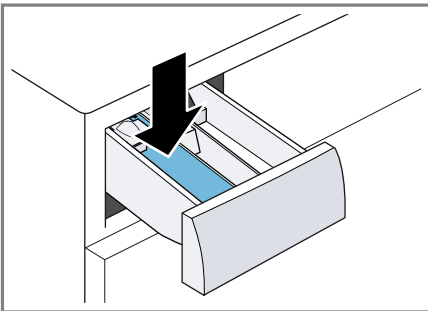
3. De wasmiddellade uittrekken.



4. Ca. 1 liter leidingwater in compartiment II gieten.

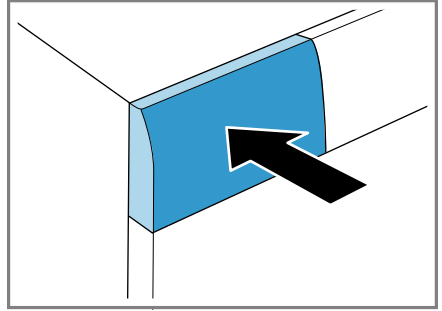



5. Het poederwasmiddel in compartiment II doen.



Gebruik om schuimvorming te vermijden, slechts de helft van de door de wasmiddelfabrikant aanbevolen hoeveelheid voor lichte verontreiniging. Gebruik geen wol- of fijnwasmiddel.

6. De wasmiddellade erin schuiven.



7. Druk op **Start/Reload**  (Start/Bijvullen) om het programma te starten.

- ✓ Het display toont de resterende programmaduur.
- ✓ De timelight geeft afwisselend telkens de resterende programmaduur alsook de actuele programmastatus op de vloer weer.
- ✓ Na het programma-einde toont het display: "End".
- ✓ De timelight geeft het programma-einde op de vloer weer.

8. De eerste wascyclus starten of de programmakiezer op **Off** zetten, om het apparaat uit te schakelen.  
→ "De Bediening in essentie",  
Pagina 42

## Wasgoed

U kunt in uw apparaat alle textiel, die door de fabrikant op het textiellabel als geschikt voor de wasmachine staat aangegeven en textiel van handwasbaar wol wassen.

### Wasgoed voorbereiden

#### LET OP!

In het wasgoed achtergebleven voorwerpen kunnen het wasgoed en de trommel beschadigen.

- ▶ Voor gebruik alle voorwerpen uit de zakken van het wasgoed verwijderen.
- ▶ Om uw apparaat en het wasgoed te beschermen, bereidt u het wasgoed voor.
  - alle zakken legen
  - Zand uit alle omslagen en zakken borstelen
  - Dekbedhoezen en kussenovertrekken sluiten
  - alle ritssluitingen, klittenbandsluitingen, haken en ogen sluiten
  - Stoffen riemen of banden bij elkaar binden of een wasnetje gebruiken.
  - Gordijnrollers en loodveters verwijderen of een wasnetje gebruiken

- voor kleine stukken wasgoed, bijv. kindersokken een wasnetje gebruiken
- Was uit elkaar vouwen en los maken
- grote en kleine stukken wasgoed door elkaar wassen
- verse vlekken met zeepsop afdeppen (niet wrijven)
- sommige hardnekkige, ingedroogde vlekken kunnen door meerdere malen wassen worden verwijderd

### Wasgoed sorteren

**Aanwijzing** Neem de informatie over het onderwerp "veiligheid" → *Pagina 4* en "materiële schade vermijden" → *Pagina 12* in acht om uw apparaat veilig te kunnen gebruiken.

- ▶ Om het wasresultaat te verbeteren en verkleuringen te vermijden, sorteert u het wasgoed voor het wassen overeenkomstig de volgende criteria.
  - Soort weefsel en soort vezel
  - witte was
  - bonte was
    - Was nieuwe bonte was de eerste keer gescheiden van ander wasgoed.
  - "Verontreiniging" → *Pagina 39*
  - "Verzorgingsaanwijzingen op verzorgingslabels" → *Pagina 40*

### Mate van verontreiniging

Mate van vervuiling	Verontreiniging	Voorbeelden
licht	<ul style="list-style-type: none"> <li>■ geen verontreinigingen of vlekken zichtbaar</li> <li>■ Wasgoed heeft geuren aangenomen</li> </ul>	lichte zomerkleding of sportkleding, die slechts enkele uren is gedragen

Mate van vervuiling	Verontreiniging	Voorbeelden
normaal	Verontreinigingen of lichte vlekken zijn zichtbaar	<ul style="list-style-type: none"> <li>■ T-shirts, overhemden of blouses zijn doorzweet, of werden meerdere malen gedragen</li> <li>■ Handdoeken of beddengoed, welke tot één week is gebruikt</li> </ul>
sterk	Verontreinigingen of vlekken zijn duidelijk zichtbaar	Theedoeken, babywas of werkkleding

## Verzorgingsaanwijzingen op verzorgingslabels

De symbolen verwijzen naar het aanbevolen programma en de getalen in de symbolen naar de maximaal aanbevolen wastemperatuur.

Symbol	Wasproces	Aanbevolen programma
	normaal	Katoen
	voorzichtig	Kreukherst.
	zeer voorzichtig	Fijn / zijde voor handwas
	Handwas	Wol
	niet in de wasmachine wasbaar	-

**Tip:** Op [www.ginetex.ch](http://www.ginetex.ch) vindt u meer informatie over verzorgingssymbolen.

## Wasmiddel en wasverzorgingsmiddel

Met de juiste selectie en het gebruik van wasmiddelen en verzorgingsmiddelen beschermt u uw apparaat en uw wasgoed. U kunt alle wasmiddelen en verzorgingsmiddelen gebruiken, die voor huishoudelijke wasmachines geschikt zijn.

**Aanwijzing** Neem de informatie over het onderwerp "veiligheid" → *Pagina 4* en "materiële schade vermijden" → *Pagina 12* in acht om uw apparaat veilig te kunnen gebruiken.

Informatie van de fabrikant over gebruik en dosering vindt u op de verpakking.

### Aanwijzingen

- bij vloeibare wasmiddelen uitsluitend zelf stromende vloeibare wasmiddelen gebruiken
- verschillende vloeibare wasmiddelen niet mengen
- wasmiddel en wasverzachter niet mengen
- geen te lang bewaarde en sterk ingedikte producten gebruiken
- geen oplosmiddelhoudende, bijtende of desinfecterende middelen, bijv. bleekwater, gebruiken
- Verfstoffen met mate gebruiken, zout kan RVS aantasten
- geen ontkleuringsmiddel in het apparaat gebruiken



## Wasmiddelaanbeveling

De informatie helpt u het juiste wasmiddel voor het textiel te kiezen.

Wasmiddel	Textiel	Programma	Temperatuur
Compleet wasmiddel met optische witmakers	kookbestendig wit textiel van linnen of katoen	Katoen	van koud tot 90°C
Bontwasmiddel zonder bleekmiddel en optische witmakers	Bont wasgoed van linnen of katoen	Katoen	van koud tot 60°C
Bont/fijnwasmiddel zonder optisch witmiddel	Bont wasgoed van kreukherstellende vezels of synthetische vezels	Kreukherstelen	van koud tot 60°C
Fijnwasmiddel	Gevoelig fijn textiel van zijde of viscose	Fijne was/zijde	van koud tot 40°C
Wolwasmiddel	Wol	Wol	van koud tot 40°C

**Tip:** Op [www.cleanright.eu](http://www.cleanright.eu) vindt u een veelvoud aan verdere informatie omtrent wasmiddelen, verzorgingsmiddelen en reinigingsmiddelen voor huishoudelijk gebruik.

## Wasmiddeldosering

Met de juiste wasmiddeldosering realiseert u een optimaal wasresultaat en kunt u hulpbronnen sparen.

De dosering van het wasmiddel is gebaseerd op:

- De hoeveelheid wasgoed

- Mate van vervuiling

- Waterhardheid

U kunt de waterhardheid opvragen bij uw plaatselijke waterbedrijf of vaststellen met een waterhardheidstester.

## Waterhardheid

Hardheidsbereik	Totale hardheid in mmol/l	Duitse hardheid in °dH
zacht (I)	0 - 1,5	0 - 8,4
gemiddeld (II)	1,5 - 2,5	8,4 - 14
hard (III)	hoger dan 2,5	hoger dan 14

## Voorbeeld van fabrikantinformatie voor wasmiddel

Deze voorbeeldwaarden hebben betrekking op een standaardbelading van 4 - 5 kg.

Verontreiniging	licht	normaal	sterk
Waterhardheid: zacht / gemiddeld	40 ml	55 ml	80 ml
Waterhardheid: hard / zeer hard	55 ml	80 ml	105 ml

De doseerhoeveelheden vindt u op de verpakking van de fabrikant.

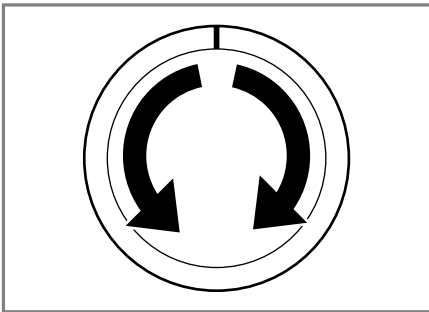
- Pas de doseerhoeveelheden aan de daadwerkelijk beladingshoeveelheid aan.

## De Bediening in essentie

Hier wordt de bediening van het apparaat in essentie beschreven.

### Apparaat inschakelen

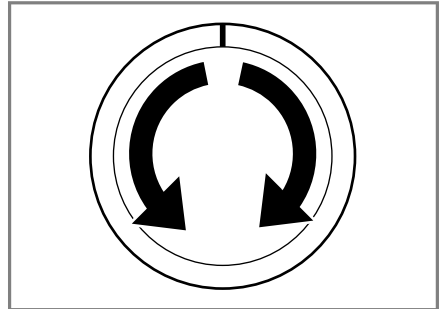
- ▶ De programmakiezer op een programma instellen.



**Aanwijzing** De trommel wordt verlicht na het openen, sluiten en starten van het programma. De verlichting dooft automatisch.

## Programma instellen

1. Zet de programmakiezer op het gewenste "programma"  
→ *Pagina 31.*



2. Indien nodig, "de programma-instellingen aanpassen"  
→ *Pagina 42.*

## Programma-instellingen aanpassen

Afhankelijk van het programma en de programmavoortgang kunt u de beschikbare instellingen aanpassen of activeren/deactiveren.

**Aanwijzing** Overzicht van alle programma-instellingen:

**Voorwaarde:** Een programma is ingesteld.

- ▶ De programma-instellingen aanpassen.

De programma-instellingen worden niet permanent voor het programma opgeslagen.

## Trommel vullen met wasgoed

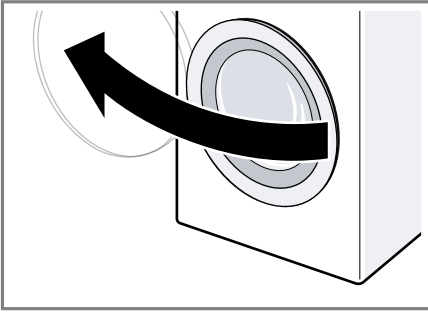
### Aanwijzingen

- Neem de informatie over het onderwerp "veiligheid" → *Pagina 4* en "materiële schade vermijden" → *Pagina 12* in acht om uw apparaat veilig te kunnen gebruiken.
- Houd om kreukvorming te voorkomen de maximale belading van het "programma" → *Pagina 31* aan.

**Voorwaarde:** Het wasgoed voorbereiden en sorteren.

→ "Wasgoed", *Pagina 39*

1. De deur openen.

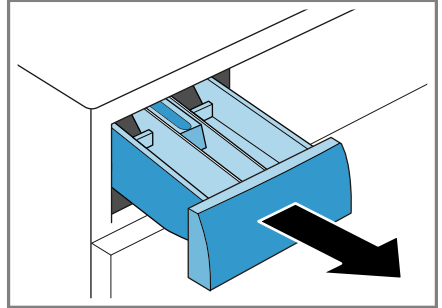


2. Zorg ervoor dat de trommel leeg is.
3. Het wasgoed uit elkaar gevouwen in de trommel doen.
4. **Aanwijzing** Zorg ervoor dat er geen kleine stukken wasgoed tussen de deur klem zitten.  
De deur sluiten.

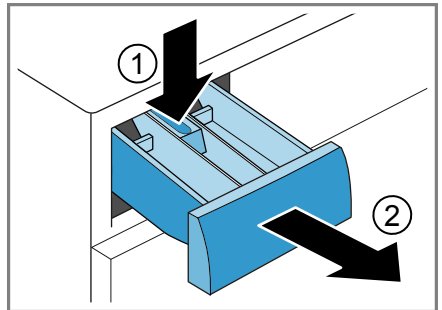
## Doseerhulp voor vloeibaar wasmiddel plaatsen

Wanneer u de doseerhulp als accessoire bestelt, moet u de doseerhulp plaatsen.

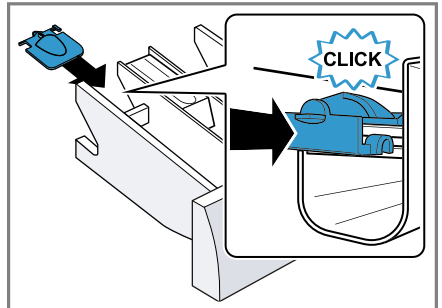
1. De wasmiddellade uittrekken.



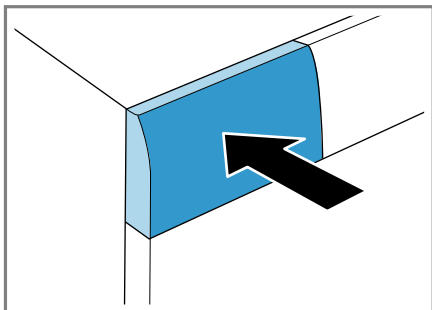
2. Inzetstuk naar beneden drukken en de wasmiddellade er uit nemen.



3. De doseerhulp plaatsen.



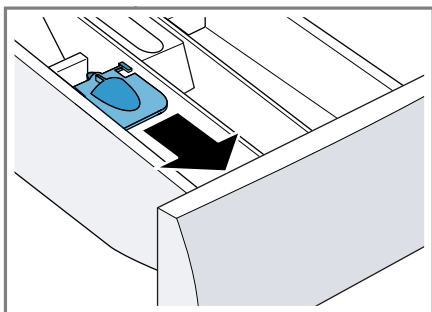
4. De wasmiddellade plaatsen.



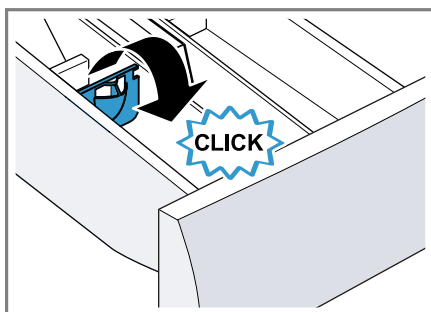
## Doseerhulp voor vloeibaar wasmiddel gebruiken

Om vloeibaar wasmiddel te doseren, kunt u in de wasmiddellade een doseerhulp gebruiken.

1. De wasmiddellade uittrekken.
2. De doseerhulp naar voren schuiven.



3. De doseerhulp naar onderen klappen en vastklikken.



4. De wasmiddellade erin schuiven.

## Wasmiddel en wasverzorgingsmiddel doseren

### Aanwijzingen

- Neem de informatie over het onderwerp "veiligheid" → *Pagina 4* en "materiële schade vermijden" → *Pagina 12* in acht om uw apparaat veilig te kunnen gebruiken.
- Gebruik de doseerhulp voor vloeibaar wasmiddel niet bij gel-achtige wasmiddelen, waspoeder, ingeschakelde voorwas of klaar-in tijd.

**Voorwaarde:** Informeer uzelf over de optimale dosering voor "wasmiddelen en verzorgingsmiddelen."  
→ *Pagina 40*

1. De wasmiddellade uittrekken.
2. Vullen met wasmiddel.  
→ "*Wasmiddellade*", *Pagina 27*
3. Indien gewenst vullen met een verzorgingsmiddel.
4. De wasmiddellade erin schuiven.

## Starten van het programma

**Aanwijzing** Wanneer u de tijd tot het programma-einde wilt wijzigen, stel dan eerst de klaar-in tijd in.

- Op **Start/Reload**  drukken.

- ✓ De trommel draait en er vindt een beladingsherkenning plaats, welke tot wel 2 minuten kan duren en daarna stroomt het water in het apparaat.
- ✓ In het display wordt of de programmaduur of de klaar-in tijd weergegeven.
- ✓ De timelight geeft afwisselend telkens de resterende programma-duur alsook de actuele programmastatus op de vloer weer.
- ✓ Na het programma-einde toont het display: "End".
- ✓ De timelight geeft het programma-einde op de vloer weer.

## Klaar-in tijd voor programmastart aanpassen



U kunt de ingestelde klaar-in tijd voor programmastart opnieuw aanpassen.

1. Op **Start/Reload**  drukken.
2. Op **Finished in**  drukken tot op het display de gewenste klaar-in tijd wordt weergegeven.
3. Op **Start/Reload**  drukken.

## Wasgoed inweken

U kunt het wasgoed voor het wassen in het apparaat inweken, door het programma te pauzeren.

**Aanwijzing** Er is geen extra wasmiddel nodig. Het zeepsop wordt aansluitend voor het wassen gebruikt.

1. Het programma starten.
2. Druk om het programma te pauzeren, na ca. 10 minuten op **Start/Reload** .
3. Druk om het programma te hervatten na de gewenste inweektijd op **Start/Reload** .

## Wasgoed bijvullen

**Aanwijzing** Neem de informatie over het onderwerp "veiligheid" → *Pagina 4* en "materiële schade vermijden" → *Pagina 12* in acht om uw apparaat veilig te kunnen gebruiken.

1. Druk op **Start/Reload** .  
Het apparaat pauzeert en controleert of het bijvullen of verwijderen van wasgoed mogelijk is. Let op de programmastatus.
2. Wasgoed uitnemen of bijvullen.
3. De deur sluiten.
4. Druk op **Start/Reload** .




## Progr. annuleren

Na het starten van het programma kunt u het programma te allen tijde afbreken.

**Aanwijzing** Neem de informatie over het onderwerp "veiligheid" → *Pagina 4* en "materiële schade vermijden" → *Pagina 12* in acht om uw apparaat veilig te kunnen gebruiken.

1. Druk op **Start/Reload** .
2. De deur openen.  
Bij hoge temperatuur en hoog waterniveau blijft de deur van het apparaat om veiligheidsredenen vergrendeld.
  - Start bij hoge temperatuur het programma **Rinse** .
  - Start bij een hoog waterniveau het programma  **Spin** of **Drain** .
3. Het wasgoed uit het apparaat halen.

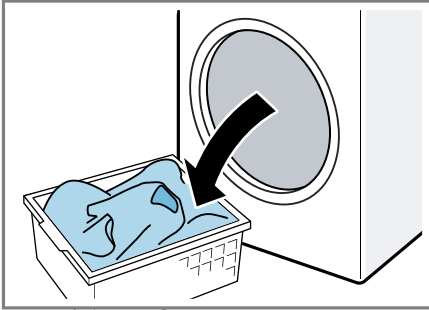
## Programma bij speelstop hervatten

1. Stel het programma  **Spin** of **Drain**  in.
2. Druk op **Start/Reload** .

## Wasgoed uitnemen

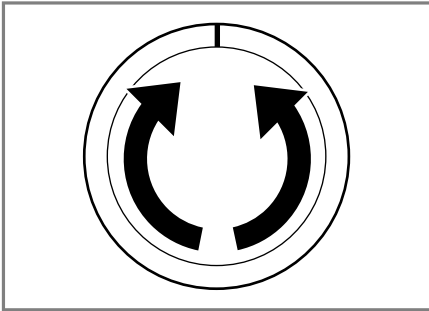
**Aanwijzing** Neem de informatie over het onderwerp "veiligheid" → *Pagina 4* en "materiële schade vermijden" → *Pagina 12* in acht om uw apparaat veilig te kunnen gebruiken.

1. De deur openen.
2. Het wasgoed uit het apparaat halen.

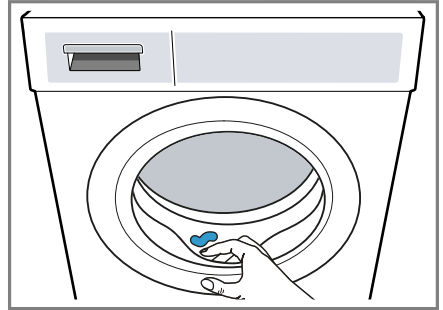


## Apparaat uitschakelen

1. De programmakiezer op **Off** zetten.



2. De rubbermanchet droog vegen en vreemde voorwerpen verwijderen.





3. De deur en wasmiddellade open laten zodat het restwater kan opdrogen.

---

## Kinderslot



Beveilig uw apparaat tegen ongewenst bedienen via de bedieningselementen.

### Kinderslot inschakelen

- ▶ Beide toetsen  **3 sec.** ca. 3 seconden indrukken.
- ✓ Op het display wordt  weergegeven.
- ✓ De bedieningselementen zijn geblokkeerd.
- ✓ Het kinderslot blijft ook na het uitschakelen van het apparaat geactiveerd.

### Kinderslot deactiveren

**Voorwaarde:** Om het kinderslot te deactiveren, moet het apparaat zijn ingeschakeld.

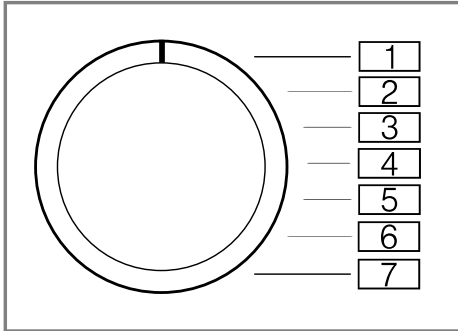
- ▶ Druk ca. 3 seconden op beide buttons  **3 sec.**
- ✓ In het display dooft .

## Basisinstellingen

U kunt uw apparaat instellen volgens uw behoeften.

### Overzicht van de basisinstellingen

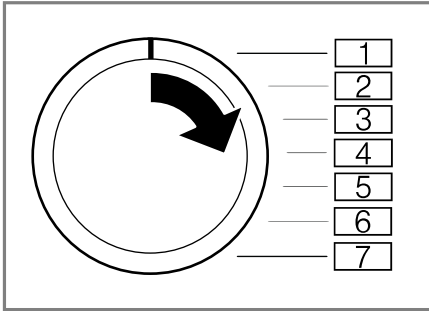
Hier vindt u een overzicht van de basisinstellingen van het apparaat.





Basisinstelling	Programmapositie	Waarde	Beschrijving
Signaal	2	0 (uit) 1 (zacht) 2 (gemiddeld) 3 (luid) 4 (zeer luid)	Het volume van het signaal na het programma-einde instellen.
Toetssignaal	3	0 (uit) 1 (zacht) 2 (gemiddeld) 3 (luid) 4 (zeer luid)	Het volume van het signaal bij het kiezen van de buttons instellen.
Herinnering trommelreiniging	4	On (aan) OFF (uit)	De herinnering voor de trommelreiniging activeren of deactiveren.
Timelight	5	On (aan) OFF (uit)	Timelight (optische indicatie voor programma-informatie op de vloer) activeren of deactiveren.

## Basisinstellingen wijzigen

1. De programmakiezer op stand 1 instellen.



2. Druk op **Start/Reload**  en draai tegelijkertijd de programmakiezer op stand 2.
- ✓ Het display geeft de actuele waarde aan.
3. De programmakiezer op de gewenste positie instellen.
4. Druk op **Finished in**  om de waarde te wijzigen.
5. Schakel het apparaat uit om de wijziging op te slaan.

---

## Reiniging en onderhoud

Reinig en onderhoud uw apparaat zorgvuldig om er voor te zorgen dat het lang goed blijft werken.

### Tips voor onderhoud van het toestel

Houd om de werking van uw apparaat langdurig te garanderen de tips voor het onderhoud van het apparaat aan.

---

De behuizing en het bedieningspaneel uitsluitend met water en een vochtige doek afnemen.

De apparaatdelen blijven schoon en hygiënisch.

---

---

Verwijder direct alle wasmiddelresten, sproeivelresten of achtergebleven restanten.

Recente afzettingen kunnen makkelijker en zonder resten worden verwijderd.

---

De deur van het apparaat en de wasmiddellade na gebruik open laten.

Restwater kan dan verdampen, hetgeen de geurvorming in het apparaat vermindert.


---

## Trommel reinigen

Wanneer u vaak met een wastemperatuur van 40°C en lager wast of het apparaat langere tijd niet heeft gebruikt, reinig dan de trommel.

### **VOORZICHTIG** **Gevaar voor letsel!**

Het permanent wassen op lage temperaturen en een ontbrekende beluchting van het apparaat kunnen de trommel beschadigen en kunnen letsels veroorzaken.

- ▶ Regelmatig een programma voor de reiniging van de trommel uitvoeren of met temperaturen van minstens 60°C wassen.
- ▶ Het apparaat na elk gebruik bij een geopende deur en wasmiddellade laten drogen.
- ▶ Draai het programma  **Drum Clean** zonder wasgoed. Gebruik een poederwasmiddel.

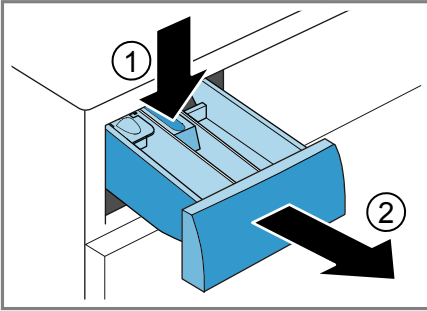
## Schoonmaken van de wasmiddellade

**Aanwijzing** Neem de informatie over het onderwerp "veiligheid" → *Pagina 4* en "materieële schade vermijden" → *Pagina 12* in acht om uw apparaat veilig te kunnen gebruiken.

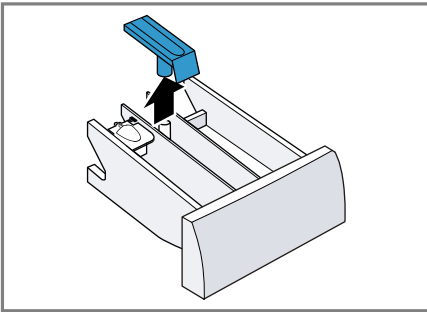
1. De wasmiddellade uittrekken.



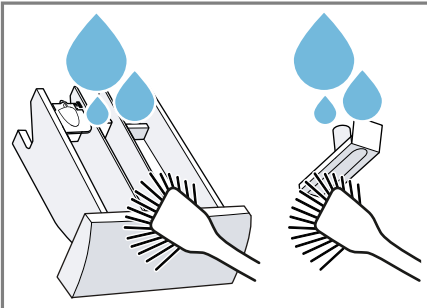
2. Inzetstuk naar beneden drukken en de wasmiddellade er uit nemen.



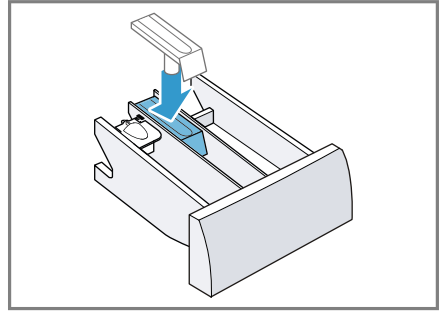
3. Inzetstuk van onderen naar boven uitdrukken.



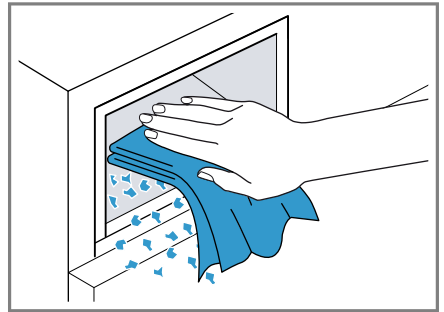
4. De wasmiddellade en de inzet met water en borstel reinigen en drogen.



5. Het inzetstuk plaatsen en vastklikken.



6. De opening voor de wasmiddellade reinigen.



7. De wasmiddellade erin schuiven.

## Ontkalken

Wanneer u wasmiddel correct doet, hoeft u uw apparaat niet te ontkalken. Als u toch ontkalkingsmiddel wilt gebruiken, neem dan de gebruiksinstructies van de fabrikant in acht.

### LET OP!

Door het gebruik van ongeschikte ontkalkingsmiddelen, zoals bijv. voor koffiezetapparaten, kan het apparaat beschadigen.

- Gebruik voor dit apparaat slechts een ontkalkingsmiddel dat via de internetsite of de klantenservice van de fabrikant verkrijgbaar is.

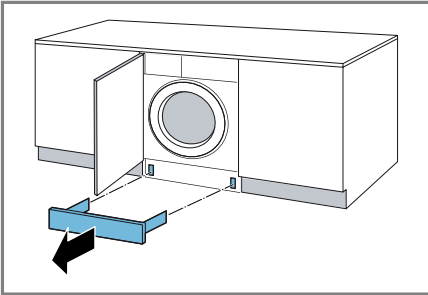
## Afvoerpomp reinigen

Reinig de afvoerpomp in geval van storingen, bijv. bij verstoppingen of geklapper.

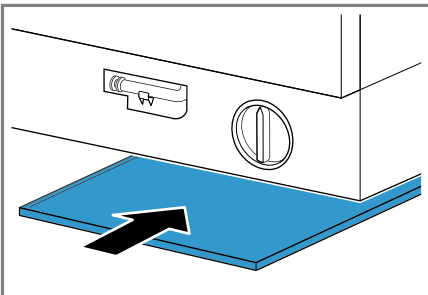
### Afvoerpomp legen

**Aanwijzing** Neem de informatie over het onderwerp "veiligheid" → *Pagina 4* en "materiële schade vermijden" → *Pagina 12* in acht om uw apparaat veilig te kunnen gebruiken.

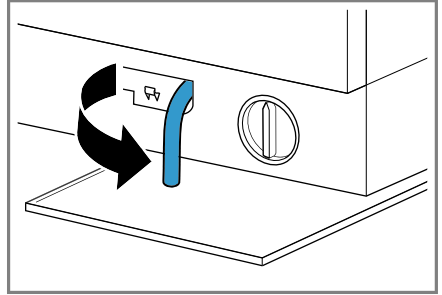
1. De kraan sluiten.
2. Het apparaat uitschakelen.
3. Stekker van het apparaat van het stroomnet scheiden.
4. De plintplaat verwijderen.



5. Plaats een opvangbak onder de opening.



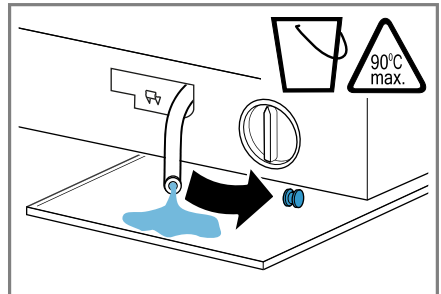
6. Neem de aftapslang uit de houder.



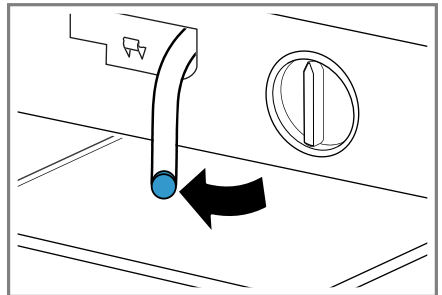
7. **⚠ VOORZICHTIG - Risico van verbranding!** Het sop wordt heet bij het wassen met hoge temperaturen.

- Raak het hete sop niet aan.

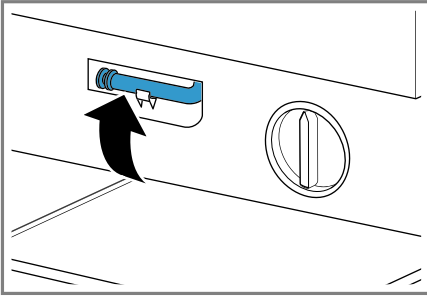
Trek het afsluistopje los, om het wassop in de opvangbak te laten stromen.



8. Druk het stopje er weer op.



9. De aftapslang in de houder klemmen.

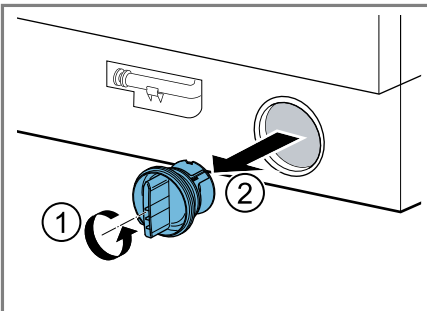


### Afvoerpomp reinigen

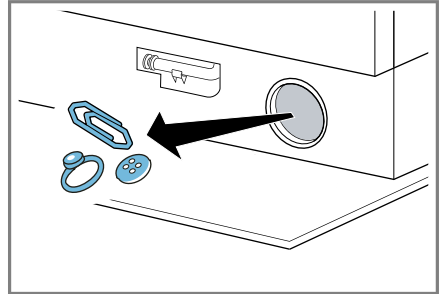
**Aanwijzing** Neem de informatie over het onderwerp "veiligheid" → *Pagina 4* en "materiële schade vermijden" → *Pagina 12* in acht om uw apparaat veilig te kunnen gebruiken.

**Voorwaarde:** De afvoerpomp is leeg.

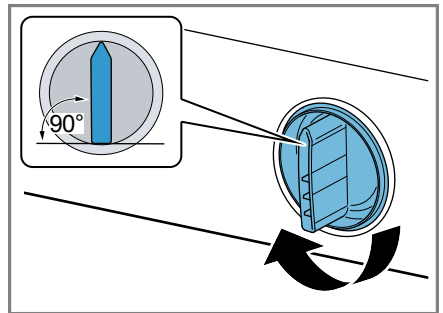
1. Omdat er nog restwater in de pomp kan zitten, het deksel er voorzichtig uit draaien.
  - Door grote verontreinigingen kan het filterelement in het pomphuis vastzitten. Verontreinigingen losmaken en filterelement verwijderen.



2. Binnenruimte, schroefdraad van het pompdeksel en pomphuis reinigen.



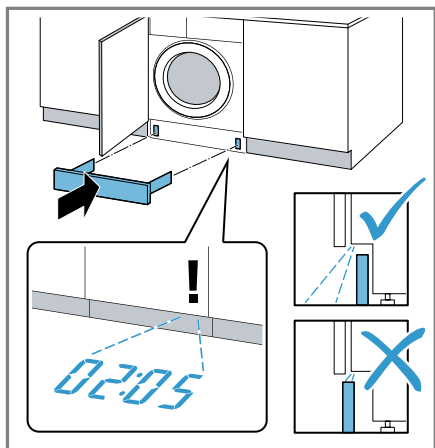
3. Verifieer dat de rotor van de pomp makkelijk ronddraait.
4. Het pompdeksel plaatsen en aandraaien.



De greep van het pompdeksel moet verticaal staan.


5. **Aanwijzing** Bij het inzetten van de plintplaat erop letten dat bij een voorgeschoven plintplaat of bij hoge inbouw met een vlak afsluitend meubelfront de timelicht niet zichtbaar is.

De plintplaat monteren.



### Vóór de volgende keer wassen

Om te voorkomen dat bij de volgende wasbeurt wasmiddel ongebruikt in de afvoer stroomt, voert u het programma **Drain**  uit, nadat u de pomp heeft geleegd.

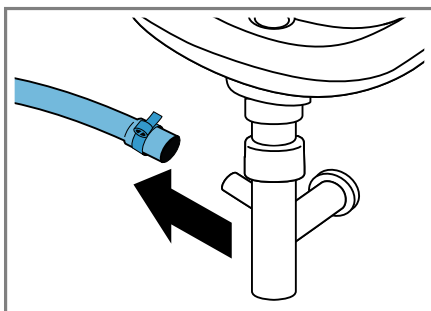
1. De kraan opendraaien.
2. Steek de stekker in het stopcontact.
3. Schakel het apparaat in.
4. Een liter water in compartiment II gieten.
5. Start het programma **Drain** .

### Waterafvoerslang op de sifon reinigen

Wanneer de waterafvoerslang op de sifon is verontreinigd of het sop niet wordt afgepompt, dan moet u deze reinigen.

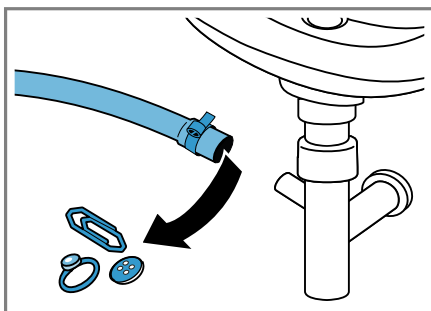
1. Het apparaat uitschakelen.

2. Stekker van het apparaat van het stroomnet scheiden.
3. De slangklem losmaken en de waterafvoerslang er voorzichtig aftrekken.

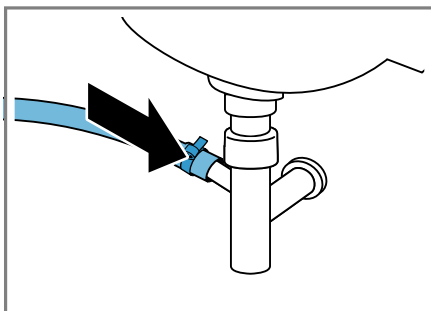


Er kan resterend water uitlopen.

4. De waterafvoerslang en de sifon-aansluiting reinigen.



5. De waterafvoerslang opsteken en de aansluitklem met de slangklem borgen.



## Zeef in de watertoevoer reinigen

Reinig de zeef in de watertoevoer in geval van verstoppingen of bij een te lage waterdruk.

### Watertoevoerslang legen

Om de zeef te kunnen reinigen, leegt u eerst de watertoevoerslang.

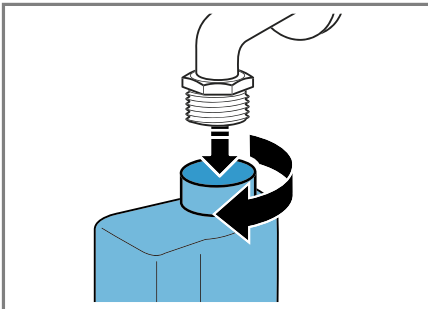
1. De waterkraan sluiten.
2. Een programma instellen, maar niet **Rinse** , **Spin**  of **Drain** .
3. Programma starten en ca. 40 seconden laten lopen.
4. Het apparaat uitschakelen.
5. Stekker van het apparaat van het stroomnet scheiden.

### Zeef van de waterkraan reinigen

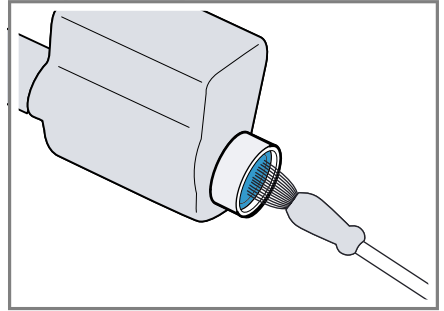
**Aanwijzing** Neem de informatie over het onderwerp "veiligheid" → *Pagina 4* en "materiële schade vermijden" → *Pagina 12* in acht om uw apparaat veilig te kunnen gebruiken.

**Voorwaarde:** De watertoevoerslang is leeg.

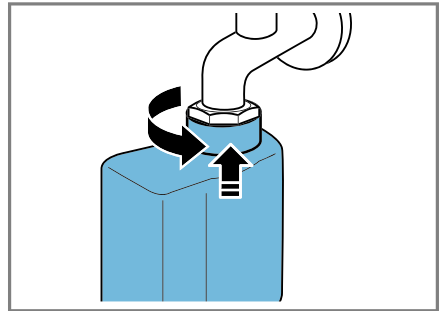
1. De watertoevoerslang van de waterkraan verwijderen.



2. De zeef met een kleine borstel reinigen.



3. De watertoevoerslang aansluiten en op lek Dichtheid controleren.



## Storingen verhelpen

Kleinere storingen aan het apparaat kunt u zelf verhelpen. Raadpleeg voordat u contact opneemt met de klantenservice de informatie over het verhelpen van storingen. Zo voorkomt u onnodige kosten.

### WAARSCHUWING


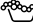





#### Gevaar voor een elektrische schok!

Ondeskundige reparaties zijn gevaarlijk.

- ▶ Alleen daarvoor geschoold vakpersoneel mag reparaties aan het apparaat uitvoeren.
- ▶ Er mogen uitsluitend originele reserveonderdelen worden gebruikt voor reparatie van het apparaat.
- ▶ Als het netsnoer van dit apparaat beschadigd raakt, moet het ter vermindering van risico's worden vervangen door de fabrikant, de servicedienst of een andere gekwalificeerde persoon.


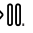



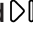
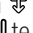
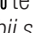

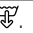
## Foutcode / foutindicatie / signaal

Storing	Oorzaak	Verhelpen van storingen
Het display is gedoofd en <b>Start/Reload</b>  knippert.	De energiebesparingsmodus is actief.	<ul style="list-style-type: none"> <li>▶ Druk op een willekeurige button.</li> <li>✓ Het display brandt weer.</li> </ul>
"E:36 / -10"	Afvoerbuï of waterafvoerslang is verstopt.	▶ Reinig de afvoerbuï en de waterafvoerslang.
	Afvoerbuï of waterafvoerslang is geknikt of ingeklemd.	▶ Zorg ervoor dat de afvoerbuï en de waterafvoerslang niet geknikt of ingeklemd zijn.
	Afvoerpomp is verstopt.	▶ → "Afvoerpomp reinigen", Pagina 50
	Waterafvoerslang is te hoog aangesloten.	▶ Monteer de waterafvoerslang op maximaal 1 meter hoogte. → "Technische gegevens", Pagina 67
	Wasmiddeldosering is te hoog.	<ul style="list-style-type: none"> <li>▶ Directe maatregel: meng een eetlepel wasverzachter met 0,5 l water en giet dit mengsel in het linker compartiment (niet bij outdoor-, sportswear- en donstextiel).</li> <li>▶ Reduceer bij de volgende wasbeurt met gelijke belading de hoeveelheid wasmiddel.</li> </ul>
	Niet-toegestane verlenging aan de waterafvoerslang gemonteerd.	▶ Verwijder niet-toegestane verlengingen aan de waterafvoerslang. Apparaat aansluiten






Storing	Oorzaak	Verhelpen van storingen
"E:36 / -25 / -26"	Afvoerpomp is verstopt.	▶ → "Afvoerpomp reinigen", Pagina 50
	Waterdruk is laag.	Geen oplossing mogelijk.
	Zeef in de watertoevoer is verstopt.	▶ "Reinig de zeef in de watertoevoer" → Pagina 53.
	Waterkraan is gesloten.	▶ Open de waterkraan.
	Watertoevoerslang is geknikt of ingeklemd.	▶ Zorg ervoor dat de watertoevoerslang niet is geknikt of ingeklemd.
"E:35 / -10"	Water in de bodembak.	▶ Sluit de kraan.  ▶ Neem contact op met de klantenservice. → "Servicedienst", Pagina 64
	Apparaat lekt.	▶ Sluit de kraan.  ▶ Neem contact op met de klantenservice. → "Servicedienst", Pagina 64
	Wasmiddeldosering is te hoog.	▶ Directe maatregel: meng een eetlepel wasverzachter met 0,5 l water en giet dit mengsel in het linker compartiment (niet bij outdoor-, sportswear- en donstextiel).  ▶ Reduceer bij de volgende wasbeurt met gelijke belading de hoeveelheid wasmiddel.
 brandt.	Temperatuur is te hoog.	▶ Wacht tot de temperatuur is gedaald.  ▶ → "Progr. annuleren", Pagina 45
	Waterniveau is te hoog.	▶ Start het programma <b>Drain</b>  .
	Wasgoed is ingeklemd tussen de deur.	<b>1.</b> Open de deur opnieuw. <b>2.</b> Verwijder ingeklemd wasgoed. <b>3.</b> Sluit de deur. <b>4.</b> Om het programma te starten, drukt u op <b>Start/Reload</b>  .
 knippert.	Deur is niet gesloten.	<b>1.</b> Sluit de deur. <b>2.</b> Om het programma te starten, drukt u op <b>Start/Reload</b>  .

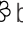

Storing	Oorzaak	Verhelpen van storingen
Alle andere foutcodes.	Storing	<ul style="list-style-type: none"> <li>▶ Neem contact op met de klantenservice.</li> <li>→ "Servicedienst", Pagina 64</li> </ul>



## Funciestoringen

Storing	Oorzaak	Verhelpen van storingen
Apparaat werkt niet.	Netstekker van de stroomkabel is niet ingestoken.	▶ Apparaat aansluiten op het elektriciteitsnet.
	Zekering is defect.	▶ Controleer de zekering in de meterkast.
	Stroomvoorziening is uitgevallen.	▶ Controleer of de verlichting van de binnenruimte of andere apparaten functioneren.
Programma start niet.	<b>Start/Reload</b>  werd niet ingedrukt.	▶ Druk op <b>Start/Reload</b>  .
	Deur is niet gesloten.	<ol style="list-style-type: none"> <li>1. Sluit de deur.</li> <li>2. Om het programma te starten, drukt u op <b>Start/Reload</b> .</li> </ol>
	Kinderbeveiliging is geactiveerd.	▶ → "Kinderslot deactiveren", Pagina 46
	<b>Finished in</b>  is geactiveerd.	▶ Controleer of <b>Finished in</b>  is geactiveerd. → "Toetsen", Pagina 30
	Wasgoed is ingeklemd tussen de deur.	<ol style="list-style-type: none"> <li>1. Open de deur opnieuw.</li> <li>2. Verwijder ingeklemd wasgoed.</li> <li>3. Sluit de deur.</li> <li>4. Om het programma te starten, drukt u op <b>Start/Reload</b> .</li> </ol>
	Deur kan niet worden geopend.	▶ -- is geactiveerd. ▶ Hervat het programma door <b>Spin</b>  of <b>Drain</b>  te kiezen en op <b>Start/Reload</b>  te drukken. → "Programma bij spoelstop hervatten", Pagina 45
Deur kan niet worden geopend.	Temperatuur is te hoog.	<ul style="list-style-type: none"> <li>▶ Wacht tot de temperatuur is gedaald.</li> <li>▶ → "Progr. annuleren", Pagina 45</li> </ul>
	Waterniveau is te hoog.	▶ Start het programma <b>Drain</b>  .



Storing	Oorzaak	Verhelpen van storingen
Deur kan niet worden geopend.	Stroomonderbreking.	<ul style="list-style-type: none"> <li>▶ Open de deur met de noodontgrendeling. → "Noodontgrendeling", Pagina 62</li> </ul>
Waswater wordt niet weggepompt.	Afvoerbuïs of waterafvoerslang is verstopt.	<ul style="list-style-type: none"> <li>▶ Reinig de afvoerbuïs en de waterafvoerslang.</li> </ul>
	Afvoerbuïs of waterafvoerslang is geknikt of ingeklemd.	<ul style="list-style-type: none"> <li>▶ Zorg ervoor dat de afvoerbuïs en de waterafvoerslang niet geknikt of ingeklemd zijn.</li> </ul>
	Afvoerpomp is verstopt.	<ul style="list-style-type: none"> <li>▶ → "Afvoerpomp reinigen", Pagina 50</li> </ul>
	--- is geactiveerd.	<ul style="list-style-type: none"> <li>▶ Hervat het programma door  <b>Spin</b> of  <b>Drain</b> te kiezen en op <b>Start/Reload</b>  te drukken. → "Programma bij spoelstop hervatten", Pagina 45</li> </ul>
	Waterafvoerslang is te hoog aangesloten.	<ul style="list-style-type: none"> <li>▶ Monteer de waterafvoerslang op maximaal 1 meter hoogte. → "Technische gegevens", Pagina 67</li> </ul>
	Wasmiddeldosering is te hoog.	<ul style="list-style-type: none"> <li>▶ Directe maatregel: meng een eetlepel wasverzachter met 0,5 l water en giet dit mengsel in het linker compartiment (niet bij outdoor-, sportswear- en donstextiel).</li> <li>▶ Reduceer bij de volgende wasbeurt met gelijke belading de hoeveelheid wasmiddel.</li> </ul>
	Niet-toegestane verlenging aan de waterafvoerslang gemonteerd.	<ul style="list-style-type: none"> <li>▶ Verwijder niet-toegestane verlengingen aan de waterafvoerslang. Apparaat aansluiten</li> </ul>
	<b>Start/Reload</b>  werd niet ingedrukt.	<ul style="list-style-type: none"> <li>▶ Druk op <b>Start/Reload</b> .</li> </ul>
Er stroom geen water in het apparaat. Het wasmiddel werd niet ingespoeld.	Zeef in de watertoevoer is verstopt.	<ul style="list-style-type: none"> <li>▶ "Reinig de zeef in de watertoevoer" → Pagina 53.</li> </ul>
	Waterkraan is gesloten.	<ul style="list-style-type: none"> <li>▶ Open de waterkraan.</li> </ul>
	Watertoevoerslang is geknikt of ingeklemd.	<ul style="list-style-type: none"> <li>▶ Zorg ervoor dat de watertoevoerslang niet is geknikt of ingeklemd.</li> </ul>

Storing	Oorzaak	Verhelpen van storingen
Meermaals beginnen met centrifugeren.	Het onbalanscontrolesysteem heft de onbalans op door het wasgoed meermaals te verdelen.	<ul style="list-style-type: none"> <li>▶ Geen fout - geen handeling noodzakelijk.</li> </ul> <p><b>Aanwijzing</b> Leg bij het beladen zo mogelijk grote en kleine stukken wasgoed samen in de trommel. Wasgoed met verschillende grootte verdeelt zich beter bij het centrifugeren.</p>
De programmaduur wijzigt tijdens de wascyclus.	Het programmaverloop wordt elektronisch geoptimaliseerd. Dat kan leiden tot wijzigingen in de programmaduur.	<ul style="list-style-type: none"> <li>▶ Geen fout - geen handeling noodzakelijk.</li> </ul>
	Het onbalanscontrolesysteem heft de onbalans op door het wasgoed meermaals te verdelen.	<ul style="list-style-type: none"> <li>▶ Geen fout - geen handeling noodzakelijk.</li> </ul> <p><b>Aanwijzing</b> Leg bij het beladen zo mogelijk grote en kleine stukken wasgoed samen in de trommel. Wasgoed met verschillende grootte verdeelt zich beter bij het centrifugeren.</p>
	Schuimcontrolesysteem voert bij te hoge schuimvorming een extra spoelbeurt toe.	<ul style="list-style-type: none"> <li>▶ Geen fout - geen handeling noodzakelijk.</li> </ul>
Het water is in de trommel niet zichtbaar.	Het water is onder het zichtbare bereik.	<ul style="list-style-type: none"> <li>▶ Geen fout - geen handeling noodzakelijk.</li> </ul>
Trommel schokt na programmastart.	Oorzaak is een interne motortest.	<ul style="list-style-type: none"> <li>▶ Geen fout - geen handeling noodzakelijk.</li> </ul>
In het compartiment  bevindt zich restwater.	Inzet in compartiment  is verstopt.	<ul style="list-style-type: none"> <li>▶ → "Schoonmaken van de wasmiddellade", Pagina 48</li> </ul>
Trillingen en beweging van het apparaat tijdens het centrifugeren.	Het apparaat is niet goed horizontaal gesteld.	<ul style="list-style-type: none"> <li>▶ Stellen van het apparaat</li> </ul>
	Apparaatvoeten zijn niet gefixeerd.	<ul style="list-style-type: none"> <li>▶ Zet de apparaatvoeten vast. Stellen van het apparaat</li> </ul>
	Transportbeveiligingen zijn niet verwijderd.	<ul style="list-style-type: none"> <li>▶ Transportbeveiligingen verwijderen</li> </ul>
Trommel draait, er stroomt geen water in het apparaat.	Beladingsherkenning is actief.	<ul style="list-style-type: none"> <li>▶ Geen fout, geen handeling noodzakelijk.</li> </ul> <p><b>Aanwijzing</b> De beladingsherkenning kan tot wel 2 minuten duren.</p>


Storing	Oorzaak	Verhelpen van storingen
Sterke schuimvorming.	Wasmiddeldosering is te hoog.	<ul style="list-style-type: none"> <li>▶ Directe maatregel: meng een eetlepel wasverzachter met 0,5 l water en giet dit mengsel in het linker compartiment (niet bij outdoor-, sportswear- en donstextiel).</li> <li>▶ Reduceer bij de volgende wasbeurt met gelijke belading de hoeveelheid wasmiddel.</li> </ul>
Timelight brandt niet.	Timelight in basisinstellingen gedeactiveerd.	▶ → "Overzicht van de basisinstellingen", Pagina 47
	Energiebesparingsmodus actief.	<ul style="list-style-type: none"> <li>▶ Druk op een willekeurige button.</li> <li>✓ Het display brandt weer.</li> </ul>
Hoog centrifugeertoerental wordt niet bereikt.	Laag centrifugeertoerental is ingesteld.	▶ Stel bij de volgende wasbeurt een hoger centrifugeertoerental in.
	Onbalanscontrolesysteem compenseert onbalans door gereduceerd centrifugeertoerental.	<ul style="list-style-type: none"> <li>▶ Verdeel het wasgoed opnieuw in de trommel.</li> </ul> <p><b>Aanwijzing</b> Leg zo mogelijk grote en kleine stukken wasgoed samen in de trommel. Wasgoed met verschillende grootte verdeelt zich beter bij het centrifugeren.</p> <ul style="list-style-type: none"> <li>▶ Start het programma  <b>Spin</b>.</li> </ul>
Programma centrifugeren start niet.	Afvoerbuïs of waterafvoerslang is verstopt.	▶ Reinig de afvoerbuïs en de waterafvoerslang.
	Afvoerbuïs of waterafvoerslang is geknikt of ingeklemd.	▶ Zorg ervoor dat de afvoerbuïs en de waterafvoerslang niet geknikt of ingeklemd zijn.
	Het onbalansherkenningsysteem heeft het centrifugeren afgebroken wegens ongelijkmatige verdeling van het wasgoed.	<ul style="list-style-type: none"> <li>▶ Verdeel het wasgoed opnieuw in de trommel.</li> </ul> <p><b>Aanwijzing</b> Leg zo mogelijk grote en kleine stukken wasgoed samen in de trommel. Wasgoed met verschillende grootte verdeelt zich beter bij het centrifugeren.</p> <ul style="list-style-type: none"> <li>▶ Start het programma  <b>Spin</b>.</li> </ul>

## Geluiden

Storing	Oorzaak	Verhelpen van storingen
Bruisend, sissend geluid.	Water wordt onder druk in de wasmiddellade gespoeld.	▶ Geen fout - normaal bedrijfsgeluid.

Storing	Oorzaak	Verhelpen van storingen
Luid geluid tijdens het centrifugeren.	Het apparaat is niet goed horizontaal gesteld.	▶ Stellen van het apparaat
	Apparaatvoeten zijn niet gefixeerd.	▶ Zet de apparaatvoeten vast. Stellen van het apparaat
	Transportbeveiligingen zijn niet verwijderd.	▶ Transportbeveiligingen verwijderen
Geklapper, gerammel in de pomp.	Er is een vreemd voorwerp in de pomp gekomen.	▶ → "Afvoerpomp reinigen", Pagina 50
Slurpend, ritmisch zuiggeluid.	Pomp is actief, het sop wordt afgepompt.	▶ Geen fout - normaal bedrijfsgeluid.

## Probleem resultaat

Storing	Oorzaak	Verhelpen van storingen
Kreukvorming.	Centrifugetoerental is te hoog.	▶ Stel bij de volgende wasbeurt een lager centrifugetoerental in.
	De beladingshoeveelheid is te hoog.	▶ Reduceer bij de volgende wasbeurt de beladingshoeveelheid.
	Voor de textielsoort is het verkeerde programma gekozen.	▶ Kies een geschikt programma voor de textielsoort. → "Programma's", Pagina 31
Wasmiddel of wasverzachter druppelt van de manchets en verzamelt zich op de deur of in de manchetsplooi.	Teveel wasmiddel/wasverzachter in de wasmiddellade.	▶ Let bij het doseren van het vloeibare wasmiddel en wasverzachter op de markering in de wasmiddellade en doseer niet daarboven.
Centrifugerresultaat is niet naar tevredenheid. Het wasgoed is te nat / te vochtig.	Laag centrifugetoerental is ingesteld.	▶ Stel bij de volgende wasbeurt een hoger centrifugetoerental in.  ▶ Start het programma  <b>Spin</b> .
	Afvoerbuis of waterafvoerslang is verstopt.	▶ Reinig de afvoerbuis en de waterafvoerslang.
	Afvoerbuis of waterafvoerslang is geknikt of ingeklemd.	▶ Zorg ervoor dat de afvoerbuis en de waterafvoerslang niet geknikt of ingeklemd zijn.
	Het onbalansherkenningsstelsel heeft het centrifugeren afgebroken wegens ongelijkmatige verdeling van het wasgoed.	▶ Verdeel het wasgoed opnieuw in de trommel.  <b>Aanwijzing</b> Leg zo mogelijk grote en kleine stukken wasgoed samen in de trommel. Wasgoed met verschillende grootte verdeelt zich beter bij het centrifugeren.

Storing	Oorzaak	Verhelpen van storingen
Centrifugerresultaat is niet naar tevredenheid. Het wasgoed is te nat / te vochtig.	Onbalanscontrolesysteem compenseert onbalans door gereduceerd centrifuge-toerental.	<ul style="list-style-type: none"> <li>▶ Start het programma  <b>Spin</b>.</li> <li>▶ Verdeel het wasgoed opnieuw in de trommel.</li> </ul> <p><b>Aanwijzing</b> Leg zo mogelijk grote en kleine stukken wasgoed samen in de trommel. Wasgoed met verschillende grootte verdeelt zich beter bij het centrifugeren.</p> <ul style="list-style-type: none"> <li>▶ Start het programma  <b>Spin</b>.</li> </ul>
Resten wasmiddel op het vochtige wasgoed.	Wasmiddelen kunnen in water onoplosbare stoffen bevatten, welke zich op het wasgoed afzetten.	<ul style="list-style-type: none"> <li>▶ Start het programma <b>Rinse</b> .</li> </ul>
Wasmiddelresten op het droge wasgoed.	Wasmiddelen kunnen in water onoplosbare stoffen bevatten, welke zich op het wasgoed afzetten.	<ul style="list-style-type: none"> <li>▶ Borstel het wasgoed na het wassen en drogen uit.</li> </ul>

## Ondichtheid

Storing	Oorzaak	Verhelpen van storingen
Bij de watertoevoerslang lekt water.	De watertoevoerslang is niet correct / vast aangesloten.	<ol style="list-style-type: none"> <li>1. Sluit de watertoevoerslang correct aan. Watertoevoerslang aansluiten</li> <li>2. Draai de koppeling goed aan.</li> </ol>
Er lekt water bij de waterafvoerslang.	Waterafvoerslang is beschadigd.	<ul style="list-style-type: none"> <li>▶ Vervang de beschadigde waterafvoerslang.</li> </ul>
	Waterafvoerslang is niet correct aangesloten.	<ul style="list-style-type: none"> <li>▶ Sluit de waterafvoerslang correct aan. Aansluitsoorten waterafvoer</li> </ul>

## Geurtjes

Storing	Oorzaak	Verhelpen van storingen
In het apparaat is geurvorming opgetreden.	Vochtigheid en wasmiddelresten kunnen de bacteriegroei stimuleren.	<ul style="list-style-type: none"> <li>▶ → "<i>Trommel reinigen</i>", Pagina 48</li> <li>▶ Als u het apparaat niet gebruikt, laat dan de deur en wasmiddellade open zodat het restwater kan opdrogen.</li> </ul>

nl Transporteren, opslaan en afvoeren

## Noodontgrendeling

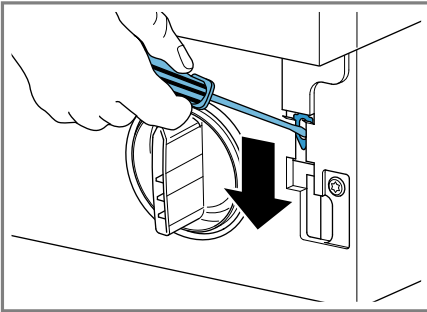
Om het wasgoed bijv. bij een stroomstoring uit het apparaat te halen, kunt u de deur handmatig ontgrendelen.

### Deur ontgrendelen

**Voorwaarde:** De afvoerpomp is leeg.

1. **LET OP!** Wegstromend water kan tot materiële schade leiden.
- ▶ Open de deur niet als er water achter het glas te zien is.

De noodontgrendeling met behulp van gereedschap naar onderen trekken en loslaten.



- ✓ Het deurslot is ontgrendeld.
2. De serviceklep plaatsen en vastklikken.
3. De serviceklep sluiten.

---

## Transporteren, opslaan en afvoeren

Hier krijgt u uitleg over de manier waarop u het apparaat voorbereidt voor transport en opslag. Daarnaast leggen we u uit hoe u oude apparaten dient af te voeren.

### Apparaat demonteren

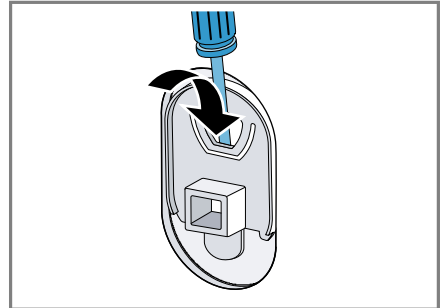
1. De waterkraan sluiten.

2. De  
→ "Watertoevoerslang legen",  
Pagina 53.
3. Het apparaat uitschakelen.
4. De stekker van het apparaat uit het stopcontact halen.
5. Resterend sop laten weglopen.  
→ "Afvoerpomp reinigen",  
Pagina 50
6. De slangen demonteren.

## Transportbeveiligingen plaatsen

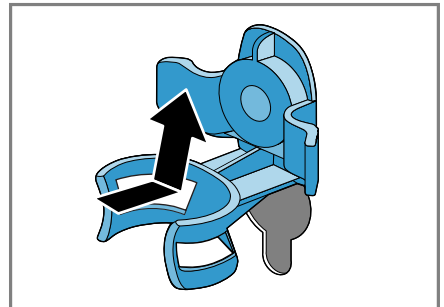
Zeker het apparaat voor transport met de transportbeveiligingen om schade te vermijden.

1. Verwijder de 4 afdekkapjes.
  - Gebruik indien nodig een schroevendraaier voor het verwijderen van de afdekkapjes.

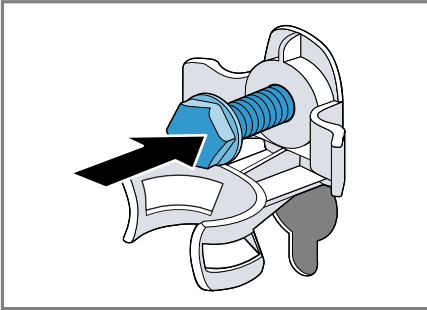


Bewaar de afdekkapjes.

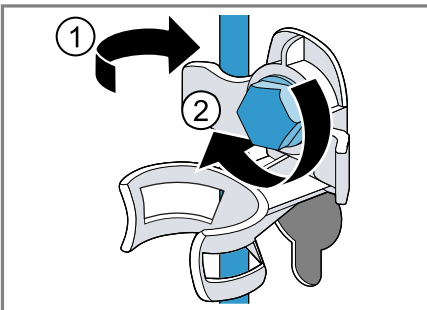
2. Plaats de 4 hulzen.



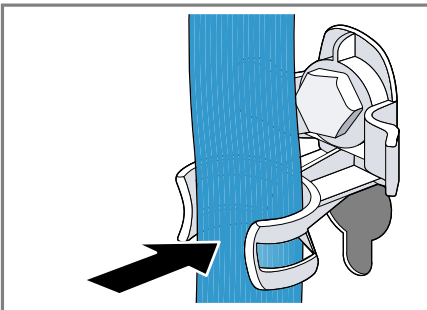
3. Plaats alle bouten van de 4 transportborgingen en draai deze iets aan.



4. Plaats de stroomkabel in de houder ① en draai alle 4 de bouten van de transportborgingen met een steeksleutel SW13 vast ②.



5. Plaats de slang in de houder.



## Apparaat opnieuw in gebruik nemen

1. De transportborgingen verwijderen.
2. Ca. 1 liter water in compartiment II van de wasmiddellade doen.
3. Start het programma **Drain** .
- ✓ Het wasmiddel stroomt dan bij de eerstvolgende wasbeurt niet ongebruikt in de afvoer.

## Afvoeren van uw oude apparaat

Door een milieuvriendelijke afvoer kunnen waardevolle grondstoffen opnieuw worden gebruikt.

### **WAARSCHUWING** **Gezondheidsrisico!**

Kinderen kunnen zich in het apparaat opsluiten en in levensgevaar geraken.

- ▶ Het apparaat niet opstellen achter een deur die het openen van de apparaatdeur blokkeert of verhindert.
- ▶ Bij afgedankte apparaten de stekker van het netsnoer uit het stopcontact halen, daarna het netsnoer doorknippen en het slot van de apparaatdeur dusdanig beschadigen, dat de apparaatdeur niet langer sluit.

1. De stekker van het netsnoer uit het stopcontact trekken.
2. Het netsnoer doorknippen.
3. Het apparaat milieuvriendelijk afvoeren.



Dit apparaat is gekenmerkt in overeenstemming met de Europese richtlijn 2012/19/EU betreffende afgedankte elektri-

sche en elektronische apparatuur (waste electrical and electronic equipment - WEEE). De richtlijn geeft het kader aan voor de in de EU geldige terugneming en verwerking van oude apparaten.

---

## Servicedienst

Als u vragen hebt over het gebruik, een storing aan het apparaat niet zelf kunt verhelpen of als het apparaat moet worden gerepareerd, neem dan contact op met onze servicedienst. Veel problemen kunt u via de informatie voor het verhelpen van storingen in deze gebruiksaanwijzing of op onze website zelf verhelpen. Als dit niet het geval is, neem dan contact op met onze servicedienst.

We vinden altijd een passende oplossing en proberen onnodig bezoek van de servicetechnicus te vermijden. We zorgen ervoor dat het apparaat zowel binnen de garantieperiode als na het verstrijken van de fabrieksgarantie met originele reserveonderdelen door geschoolde servicetechnici wordt gerepareerd.

Om veiligheidsredenen mag alleen geschoold vakpersoneel reparaties aan het apparaat uitvoeren. De garantieclaim vervalt indien reparaties of ingrepen worden uitgevoerd door personen die daartoe niet door ons zijn gemachtigd, dan wel indien onze apparaten worden voorzien van vervangende onderdelen, aanvullende onderdelen of accessoires die geen originele onderdelen zijn en daardoor een defect wordt veroorzaakt.

Originele vervangende onderdelen die relevant zijn voor de werking in overeenstemming met de desbetreffende Ecodesign-verordening kunt u voor de duur van ten minste 10 jaar

vanaf het moment van in de handel brengen van het apparaat binnen de Europese Economische Ruimte bij onze servicedienst verkrijgen.

**Aanwijzing** Het inschakelen van de servicedienst in het kader van de fabrieksgarantievoorwaarden is gratis.

Gedetailleerde informatie over de garantieperiode en garantievoorwaarden in uw land kunt u opvragen bij onze servicedienst, uw dealer of op onze website.

Als u contact opneemt met de servicedienst, hebt u het productnummer (E-Nr.) en het productienummer (FD) van het apparaat nodig.

De contactgegevens van de servicedienst vindt u in de meegeleverde servicedienstlijst of op onze website.

## Productnummer (E-nr.) en productienummer (FD)

Het productnummer (E-Nr.) en het productienummer (FD) vindt u op het typeplaatje van het apparaat.

Het typeplaatje bevindt zich afhankelijk van het model:

- aan de binnenkant van de deur.
- aan de binnenkant van de onderhoudsklep.
- aan de achterkant van het apparaat.

Om uw apparaatgegevens en de servicedienst-telefoonnummers snel terug te kunnen vinden, kunt u de gegevens noteren.

## AQUA-STOP-garantie

In aanvulling op de garantieaanspraken tegen de verkoper op basis van de koopovereenkomst en op onze fa-




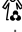







brieksgarantie wordt u schadeloos gesteld indien aan onderstaande voorwaarden wordt voldaan.

- Als door een fout in het AquaStop-systeem waterschade wordt veroorzaakt, dan vergoeden wij de schade van particuliere gebruikers. Om het waterbeveiligingssysteem te garanderen moet het apparaat op het elektriciteitsnet zijn aangesloten.
- De aansprakelijkheidsgarantie geldt voor de levensduur van het apparaat.
- Voorwaarde voor aanspraak op garantie is dat het apparaat met AquaStop vakkundig en overeenkomstig ons installatievoorschrift is opgesteld en aangesloten; hiertoe behoort ook de vakkundig gemonteerde verlenging van de AquaStop (origineel toebehoren). Onze garantie heeft geen betrekking op defecte toevoerleidingen of armaturen tot aan de AquaStop-aansluiting op de kraan.
- Tijdens het gebruik van een apparaat met AquaStop hoeft u er in principe niet bij te blijven resp. na het gebruik om veiligheidsredenen de kraan dicht te draaien. Alleen bij langere afwezigheid, bijvoorbeeld als u een paar weken op vakantie gaat, moet de kraan worden dichtgedraaid.

## Verbruikswaarden

De volgende informatie wordt conform de EU-Ecodesign-verordening gegeven. De opgegeven waarden voor andere programma's als **Eco 40-60** zijn slechts richtwaarden en werden in aansluiting op de geldende norm EN60456 bepaald.

Programma	Belading (kg)	Programmaduur (h:min) <sup>1</sup>	Energieverbruik (kWh/cyclus) <sup>1</sup>	Waterverbruik (l/cyclus) <sup>1</sup>	Maximale temperatuur (°C) 5 min <sup>1</sup>	Centrifugeertal (t/min) <sup>1</sup>	Restvochtgehalte (%) <sup>1</sup>
Eco 40-60 <sup>2</sup>	8,0	3:16	1,090	55,0	48	1393	53
Eco 40-60 <sup>2</sup>	4,0	2:36	0,560	45,0	37	1400	53
Eco 40-60 <sup>2</sup>	2,0	2:22	0,170	33,0	24	1400	53
Cottons  20 °C	8,0	3:16	0,290	84,0	23	1400	52
Cottons  40 °C	8,0	3:16	1,030	84,0	45	1400	52
Cottons  60 °C	8,0	3:16	1,200	84,0	53	1400	52
Cottons  40 °C + Prewash 	8,0	3:45	1,130	89,0	45	1400	52
Easy Care  40 °C	4,0	2:30	0,740	62,0	44	1200	30
Quick Mix  40 °C	4,0	1:00	0,590	41,0	41	1400	55
 Wool  30 °C	2,0	0:45	0,200	40,0	24	800	27

<sup>1</sup> De werkelijke waarden kunnen door de invloed van waterdruk, hardheid en inlaattemperatuur, omgevingstemperatuur, soort, hoeveelheid en vervuiling van het wasgoed, gebruikt reinigingsmiddel, schommelingen van de stroomvoorziening en geselecteerde bijkomende functies van de opgegeven waarden afwijken.

<sup>2</sup> Testprogramma conform de EU-Ecodesignverordening en de EU-energielabelverordening met koud water (15°C).

## Technische gegevens

Cijfers en feiten over het apparaat vindt u hier.

Apparaathoogte	81,8 cm
Apparaatbreedte	59,6 cm
Apparaatdiepte	57,4 cm
Gewicht	72 - 76 kg <sup>1</sup>

<sup>1</sup> Afhankelijk van de apparaatuitvoering

Maximale belading	8 kg
netspanning	220 - 240 V, 50 Hz
 Minimale installatiezekerheid	10 A
Nominaal vermogen	2300 W
<sup>1</sup> Afhankelijk van de apparaatuitvoering	

Opgenomen vermogen	<ul style="list-style-type: none"> <li>■ Uit-toestand: 0,12 W</li> <li>■ Niet-uitgeschakelde toestand: 0,50 W</li> </ul>
Waterdruk	<ul style="list-style-type: none"> <li>■ Minimaal: 100 kPa (1 bar)</li> <li>■ Maximaal: 1000 kPa (10 bar)</li> </ul>
Lengte van de water-toevoerslang	220 cm
Lengte van de water-afvoerslang	220 cm
Lengte van de netaansluitkabel	210 cm
Maximale afpomphoogte	100 cm
<sup>1</sup> Afhankelijk van de apparaatuitvoering	

Dit product bevat lichtbronnen van de energieklaas F De lichtbronnen zijn leverbaar als reserveonderdeel en mogen uitsluitend door een hiervoor getrainde monteur worden vervangen.

Overige informatie over uw model vindt u op het internet onder <https://energylabel.bsh-group.com><sup>1</sup>. Dit webadres bevat een link naar de officiële EU-productdatabas EPREL, waarvan de URL ten tijde van het drukken nog niet was gepubliceerd. Volg dan de aanwijzingen bij het zoeken naar het model op. De modelidentificatie bestaat uit het teken voor de slash van het E-nummer (E-Nr.) op het typeplaatje. Alternatief vindt u de modelidentificatie ook in de eerste regel van het EU-energielabel.

<sup>1</sup> Geldt alleen voor landen in de Europese Economische Ruimte



## Thank you for buying a Bosch Home Appliance!

Register your new device on MyBosch now and profit directly from:

- **Expert tips & tricks for your appliance**
- **Warranty extension options**
- **Discounts for accessories & spare-parts**
- **Digital manual and all appliance data at hand**
- **Easy access to Bosch Home Appliances Service**

Free and easy registration – also on mobile phones:

**[www.bosch-home.com/welcome](http://www.bosch-home.com/welcome)**



## Looking for help? You'll find it here.

Expert advice for your Bosch home appliances, help with problems or a repair from Bosch experts.

Find out everything about the many ways Bosch can support you:

**[www.bosch-home.com/service](http://www.bosch-home.com/service)**

Contact data of all countries are listed in the attached service directory.

**Robert Bosch Hausgeräte GmbH**

Carl-Wery-Straße 34

81739 München

GERMANY

[www.bosch-home.com](http://www.bosch-home.com)



**9001525345** (000812)

nl